

# BETJENINGS- OG OPSTILLINGSVEJLEDNING

## SCAN-LINE 8 BRÆNDEOVN



[www.heta.dk](http://www.heta.dk)



DK

DANSK DESIGN . DANSK KVALITET . DANSK PRODUKTION



## Erklæring om ovns ydeevne DK

Regulation No. 305/2011  
DOP-Scan-Line 8-2240-2017-DK

1. Produkttype	Brændeovn
2. Varenavn	Scan-Line 8, Scan-Line 8 med sideglas
3. Anvendelsesområde af ovnen i overensstemmelse med gældende godkendelse	Rumopvarmer til fast brændsel uden vand
4. Producentens kontaktsadresse	Heta A/S, Jupitervej 22, DK-7620 Lemvig. heta@heta.dk
5. Evt. navn, kontakt og E-mail på sælger	Fabrikschef Martin Bach, E-mail: martin.bach@heta.dk
6. System til kontrol af ovns ydeevne	System 3
7. Godkendende institut	Teknologisk Institut, DK-8000 Aarhus Notified body No. 1235 Rapport nr. 300-ELAB-2240-EN Rev. 1.

## 8. Ovnens ydeevne

Harmoniseret standard	EN 13240:2001/A2:2004
Emission	CO 0,05%/657 mg/Nm <sup>3</sup> Nox 99 mg/Nm <sup>3</sup> Støv <3 mg/Nm <sup>3</sup> Støv (NS3058/3059) 0,63 g/kg OGC (CEN/TS 15883) 32 mgC/Nm <sup>3</sup> ved 13% O <sub>2</sub>

## Brandsikkerhed

Reaktion på brand	A1
Test af brandsikkerhed i forbindelse med afbrænding af træ	Godkendt
Afstand til brændbart materiale Bag ovn (Med sideglas) Afstand til brændbart ved siden af ovn. Afstand til gulv fra underkant indfyringslåge Møbelafstand	Minimum distancer i mm (100) / 120 (Med sideglas) (400) / 350 (Med sideglas) 150 (700) / 850 (Med sideglas)

## Sikkerhed

Mekanisk modstand (til bæring af røgrør/skorsten)	Ikke testet (NPD)
Elektrisk sikkerhed	Ikke relevant
Overflade temperatur	Godkendt
Rengøringsvenlighed	Ikke specificeret

## Termisk ydelse

Nominal ydelse	4,5 kW
Rum varmeydelse	4,5 kW
Virkningsgrad	$\eta$ 81%
Røggastemperatur ved nominal varmeydelse	T 261°C
Varmeydelse for vand	Ikke relevant
Maksimal drifts- og vandtryk	Ikke relevant

## 9.

Udførelsen af produktet er angivet i punkt 1 og 2, og er i overensstemmelse med den deklarerede ydeevne i punkt 8. Denne deklaration udstedes henholdt til producentens produktansvar.

Underskrevet på vegne af fabrikanten

  
**Heta A/S**  
JUPITERVEJ 22 · DK-7620 LEMVIG  
TLF. +45 9663 0600 · FAX +45 9663 0616  
Martin Bach

22.02.2017

I tilfælde af ændringer af de ovenfor nævnte resultater i denne erklæring, vil erklæring om ovns ydeevne blive ugyldig.  
Heta A/S, Jupitervej 22, DK-7620 Lemvig, Tlf. +45 9663 0600, www.heta.dk

Heta ønsker tillykke med jeres nye brændeovn, og vi er overbevist om, at I vil få stor glæde af jeres nye Heta ovn. Særlig hvis I følger nedenstående råd og anvisninger.

Scan-Line 8 er godkendt efter EN 13240, NS 3058, NS 3059 og A15 Østrig. Med godkendelsen har I som bruger garanti for, at brændeovnen lever op til en række specifikationer og krav, som sikrer at der er brugt gode materialer, at brændeovnen ikke belaster miljøet, og at den har en optimal fyringsøkonomi.

## Indhold betjeningsvejledning

Erklæring om ovnens ydeevne.....	2
Før opstilling.....	4-5
1. Betjeningsvejledning .....	6
1.1 Montering af håndtag.....	6
1.2 Før i brugtagning.....	6
1.3 Første fyring .....	6
1.4 Regulering af luft .....	6
1.5 Optænding .....	6
1.6 Påfyring .....	6
1.7 Lågestop .....	7
1.8 Asketømning .....	7
1.9 Reduceret afbrænding .....	7
1.10 Eksplosionsfare.....	7
1.11 Trækforhold i skorsten .....	8
1.12 Brænde.....	9
1.13 Driftsforstyrrelser.....	9
1.14 Skorstensbrand.....	9
1.15 Fejlsøgningstabel .....	10
1.16 Vedligeholdelse .....	11
1.17 Rengøring af glas .....	11
1.18 Vedligeholdelsesskema.....	11
1.19 Rensning efter skorstensfejning Scan-Line 8 .....	12
1.20 Rensning efter skorstensfejning Scan-Line 8 med sideglas .....	13
1.21 Ovndata tabel EN 13240 .....	14
1.22 Garanti.....	14
1.23 Reservedele.....	15-19
2. Opstillingsvejledning .....	20

### Heta A/S

Jupitervej 22,  
DK-7620 Lemvig

Telefon: +45 9663 0600  
E-mail: heta@heta.dk

Copyright © 2014 Heta  
Heta er et registreret  
varemærke tilhørende Heta A/S

Trykt i Danmark  
Forbehold for trykfejl og ændringer

16.02.2020  
0037-1490 Version 3,4

# FØR OPSTILLING

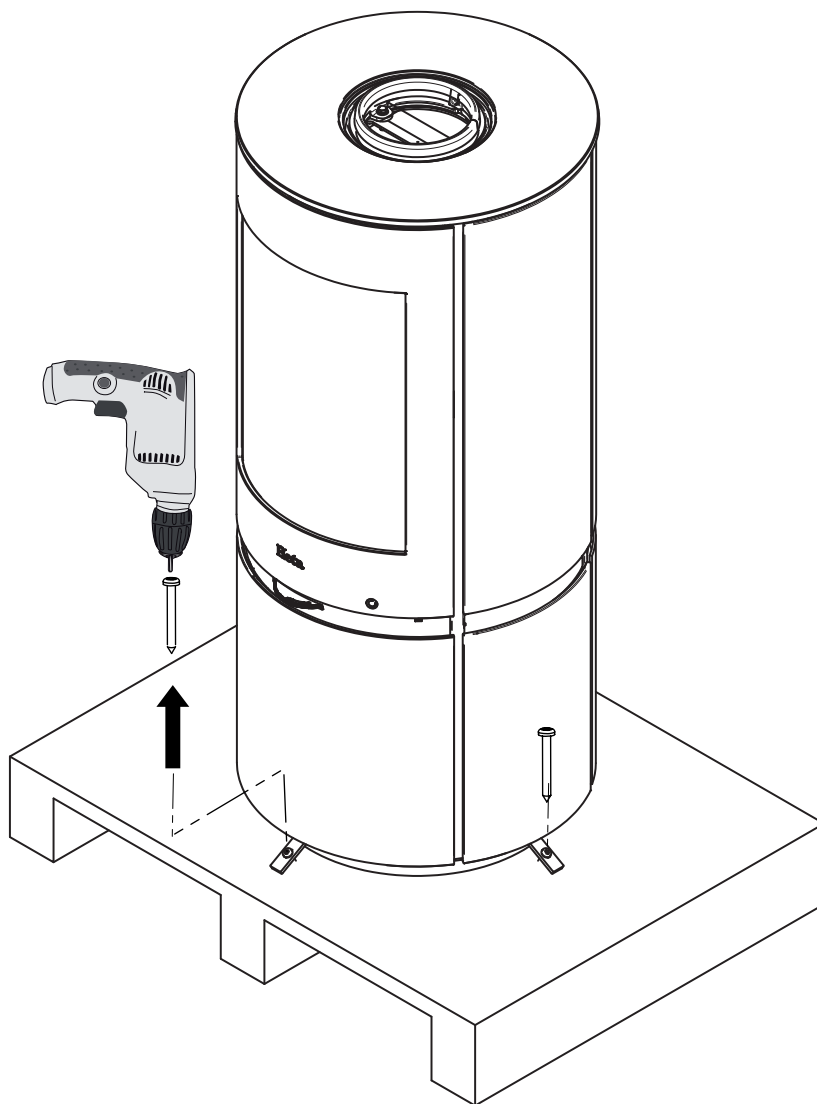
HETA brændeovne er kvalitetsprodukter, derfor er dit første indtryk meget vigtigt!

Vi har et godt logistik-netværk, som transporterer brændeovnene med stor omhu til vores forhandlere. Alligevel kan der ved transport eller ved håndtering af de ofte tunge ovne ske skade.


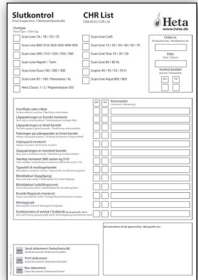

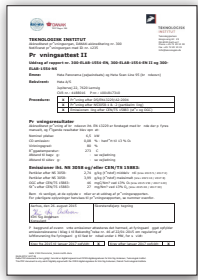
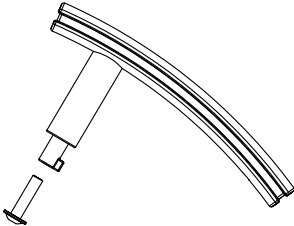

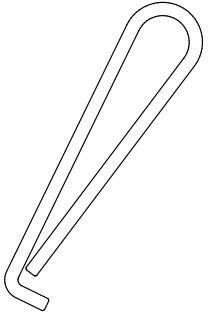
Det er vigtigt, at du efter modtagelsen tjekker brændeovnen fuldstændig, og rapporterer eventuelle skader eller mangler til din forhandler.

Emballagen skal bortskaffes som følger: Træ er ubehandlet og kan brændes. Folie og pap kan du aflevere på din lokale genbrugsplads.

## Udpakning af brændeovn



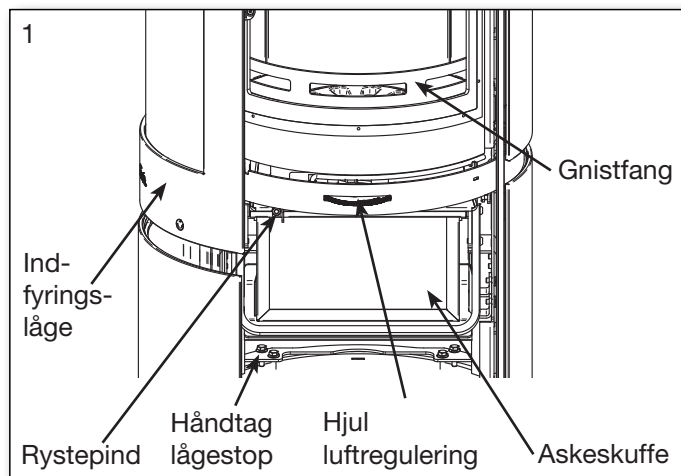
# I jeres nye brændeovn findes følgende:

<p>Betjeningsvejledning</p>		<p>CHR list</p>	
<p>Heta handske</p>		<p>Prøvningsattest for skorstensfejerens påtegning</p>	
<p>Håndtag 0030-2625</p> <p>Skrue 0008-0921</p>		<p>Typeskilt</p>	
<p>Håndtag til rysterist 1020-0103</p>		<p>Værktøj og fedt medfølger ikke.</p>	

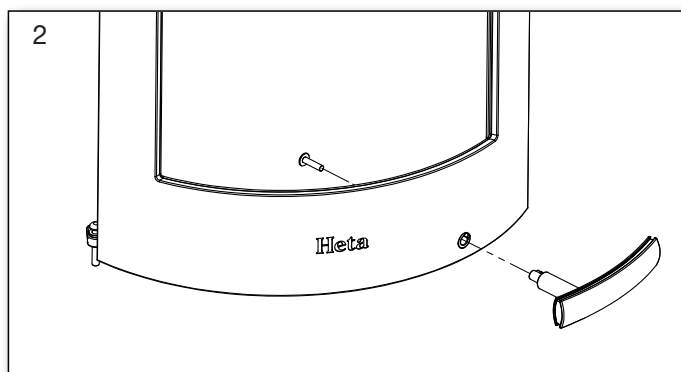
# 1. BETJENINGSVEJLEDNING

## 1.1 Før i brugtagning

Inden brændeovnen tages i brug, skal du sikre dig, at opstillingsbetingelserne er overholdt. Se side 14.



## 1.2 Montering af håndtag

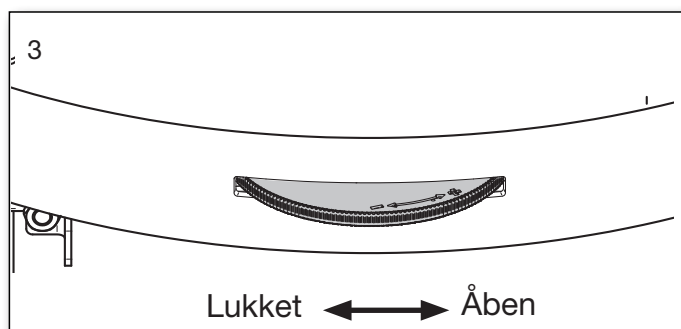


## 1.3 Første fyring

Ovnens maling er fra fabrikken gennemhærdet, dog kan der stadig opstå lidt lugtgener. Derfor bør der luftes ud, første gang ovnen tages i brug.

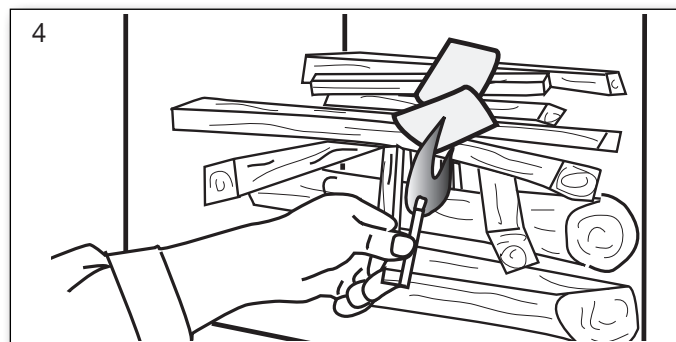
## 1.4 Regulering af luft

Ovnen tilføres forbrændingsluft, ved hjælp af hjulet under indfyrlingslågen. Se fig. 3.



## 1.5 Optænding

Læg 2 stykker brænde i bunden. Ovenpå stabler du pindebrænde i lag med luft imellem, så du kan tænde i den øverste del. Anvend evt. paraffin optændingsposer. Flammerne skal arbejde sig oppe fra og ned.



Brug aldrig flydende væsker til optænding.

Der åbnes helt for forbrændingsluften. Når ilden har godt fat, og skorstenen er blevet varm lukkes der ned for luften. Det anbefales at hele den første indfyring afbrændes med forbrændingsluften helt åben, således at ovn og skorsten bliver godt gennemvarm.

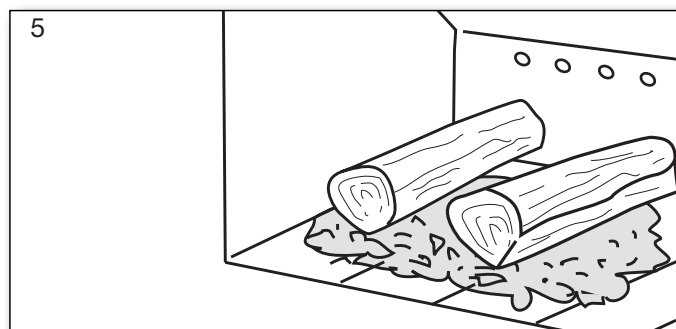


Opstart/optænding  
Scan koden og vælg sprog.

## 1.6 Påfyring

Normal påfyring bør ske, mens der endnu er et godt glødelag. Fordel gløderne i bunden, men med flest forrest i ovnen. Brændestykker svarende til ca. 1,1 kg placeres ovenpå gløderne i et lag vinkelret på indfyrlingsåbningen.

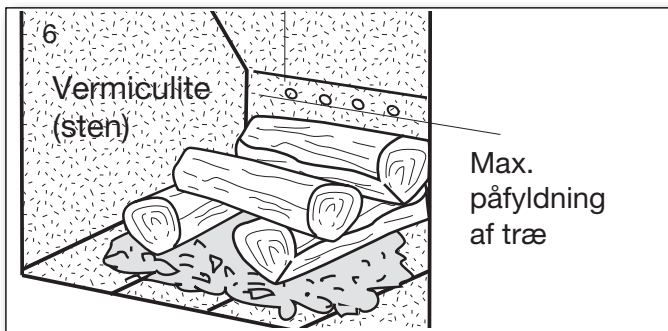
Åbn forbrændingsluften helt og hold evt. opstartsluften åben (det er ikke nødvendigt at holde opstartsluften åben, men det kan fremskynde antændingen af træet).



Træet vil nu antændes inden for ganske kort tid (typisk 1 til 3 minutter). Når ilden har godt fat i alt træet justeres forbrændingsluften til det ønskede niveau.

Nominel ydelse (se DOP fra side 2) er svarende til, at forbrændingsluften er cirka 35% åben.

Sørg ved påfyring for at træet ikke ligger for tæt, da det vil give en dårligere forbrænding og dermed en ringere udnyttelse af træet.



Indfyring af træet, skal holdes under rækken af lufthuller og inden for det yderste lufthul i hver side. Fig. 6.



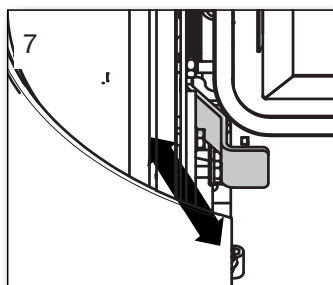
Ved påfyring skal brændestykkerne lægges forsigtigt ind i brændkammeret, da der kan risikeres brud på Vermiculite (sten).

Er der reduceret træk i skorstenen, anbefaler vi at åbne et vindue ved påfyring. Dette vil give bedre udluftning til rummet og mere ilt til forbrændingen.

## 1.7 Lågestop

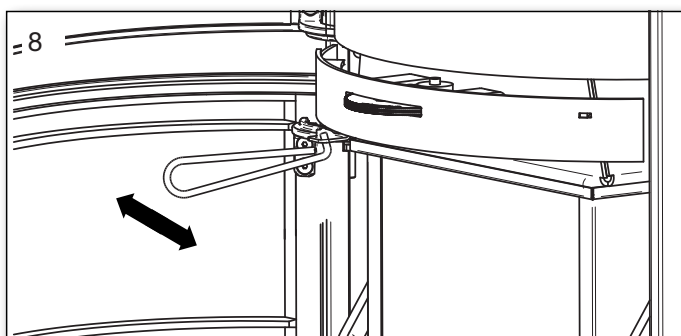
Indfyringslågen holdes åben ved at føre lågestop ind, mens lågen er åben.

Fig. 7.



## 1.8 Asketømning

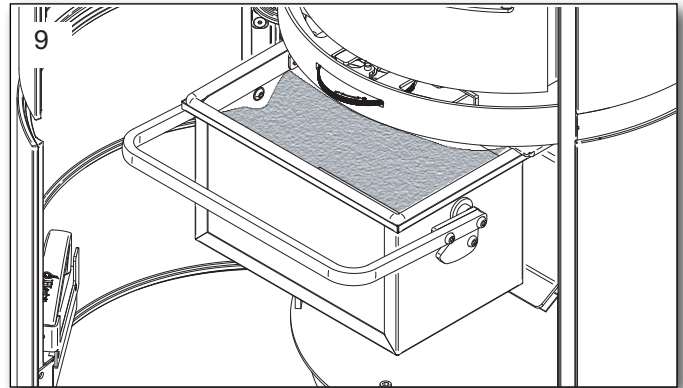
Ved at trække rystepinden frem og tilbage roterer risten, så asken falder igennem hullerne og



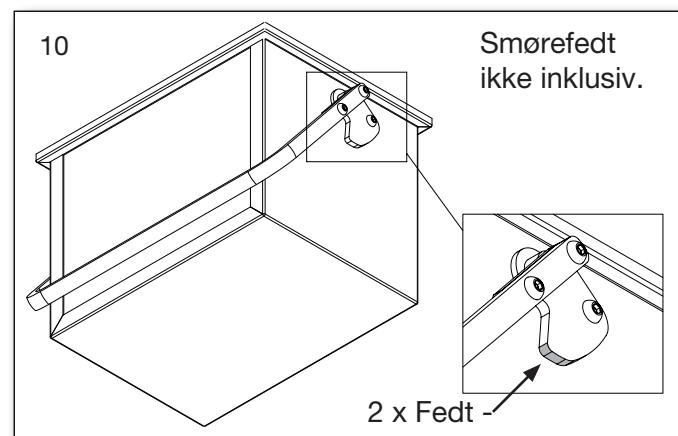
ned i askeskuffen, se fig. 8. Det er en fordel at lade ca. 0,5 cm aske ligge i bunden af brændkammeret ovenpå risten som isolering for næste optænding.



**Vær forsigtig, når asken tømmes ud. Der kan gemme sig gløder i asken i lang tid.**



## Smøring af askespand



## 1.9 Reduceret afbrænding

Brændeovnen er velegnet til intermitterende brug.

Det er vigtig at vedligeholde glødelaget. Svagere varme opnås, når der ikke kommer flammer fra træet, da det er omdannet til glødende trækul.

Ønsker du at fyre med mindre effekt, gøres dette ved at påfylde en mindre mængde træ af gangen og tilføre mindre luftmængde, men husk, forbrændingsluften må aldrig lukkes helt under fyring.

Vær opmærksom på, at ovnen vil sode, hvis der skrues for langt ned for luften. Der bliver ikke tilført nok ilt, og der opstår risiko for at rude mv. vil sode til, og det er ikke godt for miljøet.

Ved en kombination af ovennævnte og evt. fugtigt træ, kan tilsodningen blive så kraftig og klæbrig, at tætningsnoren på indfyringslågen vil blive rykket af, når lågen åbnes næste dag.

## 1.10 Eksplosionsfare!!!



Det er meget vigtigt aldrig at forlade ovnen, inden der er blivende flammer efter påfyldning af træ (vil normal fremkomme inden for 1/2 -1 minut).

Eksplosionsfare kan evt. opstå, hvis der fyldes for meget træ på ovnen, idet der udvikles store mængder gas, som kan eksplodere, hvis lufttilførslen bliver for lille.

### Advarsel!



Da en brændeovn bliver varm under fyring (mere end 90°C), skal der udvises en fornøden forsigtighed.

### Børn bør undgå kontakt med ovnen.

Opstil evt. gitter og placér ikke brændbare ting, som tørrestativer, møbler, gardiner for tæt på ovnen.

## 1.11 Trækforhold i skorsten

Dårlige trækforhold medfører at brændeovnen ikke brænder som den skal, glas kan sode til, skorstenen skal renses oftere, det giver dårlig fyringsøkonomi, forurener omgivelserne unødigt, og røg vil trænge ud af ovnen, når indfyringslågen åbnes.

For at opnå optimal fyring og højest mulig virkningsgrad er denne ovn konstrueret på en måde, så den selv giver en optimal blanding af forbrændingsluften. Dette giver en høj virkningsgrad og ruden bliver holdt helt ren for sod, fordi forbrændingsluften "skyller" ned over den.

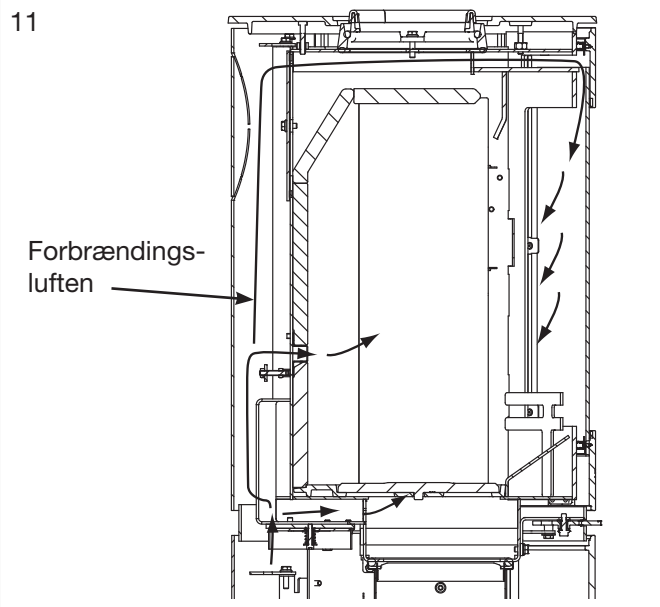
Min. skorstenstræk er: 11 PA. Det er ved dette træk, at ovnen er afprøvet og godkendt, og det er nødvendigt for at give en ren forbrænding med et flot flammebillede samt høj virkningsgrad og dermed en god brændeøkonomi.

Der vil dog stadig være risiko for røgudslip, hvis indfyringslågen åbnes under kraftig fyring, eller der er manglende lufttilførsel til rummet, evt. forårsaget af en tændt udsugning andet sted i huset. Røggastemperatur ved nominel ydelse er 261°C, henført til 20°C.

Røggas masse flowet er følgende: 3,8 g/sek.

Skorstenens træk skabes på baggrund af skorstenens højde og diameter, samt temperaturforskellen mellem røg og udetemperatur.

Skorstenens isolering er derfor vigtig, da nye ef-



fektive ovne brænder med lav røgtemperatur. Vind og vejrforhold har også indflydelse på trækket, i visse tilfælde kan der ved uheldig vindretning, kombineret med skorstenens placering opstå negativ træk (det blæser ned gennem skorstenen), og røg vil trænge ud af ovnen.

Inden genoptænding efter længere tids stilstandsperiode kontrolleres det, at ovn og skorsten er fri for evt. blokeringer (sodpropper, fuglereeder mm).

### Nedsat træk kan forekomme når:

- Temperaturforskellen mellem røg- og udetemperatur er for lille, f.eks. ved dårlig isoleret skorsten
- For kort skorsten
- Udetemperaturen er høj, og inde temperatur er lav f. eks. om sommeren
- Falsk luft i skorstenen
- Skorsten og røgrør tilstoppet
- Huset er for tæt (manglende friskluft tilførsel)
- Skorstenen er dårligt placeret i forhold til omgivelser som f. eks. tagryg og træer, der kan give turbolens

### Godt træk forekommer når:

- Temperaturforskellen i skorsten og udetemperatur er stor
- Det er klart vejr
- Skorstenen har den rette højde, der er min 4 meter over ovnen og fri af tagryg.



## 1.11 Brænde

Din nye brændeovn er EN godkendt til fyring med brænde. Der må derfor kun anvendes rent tørt træ til afbrænding i ovnen.

Brug aldrig brændeovnen til afbrænding af drivtømmer, da det kan indeholde meget salt, som derved kan ødelægge ovn og skorsten. Ligeledes må affald, malet træ, trykimprægneret træ, eller spånplader ikke afbrændes, da disse kan udsende giftig røg og dampe.

Korrekt fyring giver optimalt varmeudbytte og økonomi. Du undgår samtidig miljøproblemer i form af lugt- og røggener, endvidere mindskes risikoen for skorstensbrand.

Er træet fugtigt, bruges en stor del af varmen til at fordampe vandet og varmen forsvinder op gennem skorstenen. Det er derfor ikke bare uøkonomisk at fyre med fugtigt træ, men det giver også øget risiko for løbesod, røg- og miljøproblemer. Derfor er det vigtigt, at du anvender tørt træ, dvs. træ med et fugtindhold på max. 20 %. Dette opnås ved at lagre træet 1-2 år før brug.

Brændestykker med en diameter over 10 cm. bør kløves, inden lagring. Brændestykkerne skal have en passende længde ca. 19-25 cm, så de kan ligge plant over glødelaget.

Ved lagring i det fri er det bedst at overdække træet.

### Eks. på anbefalede træsorter

og deres typiske vægtfylde pr. m<sup>3</sup> angivet som 100% træ med et vandindhold på 18%.

Træsart	kg/m <sup>3</sup>	Træsart	kg/m <sup>3</sup>
Bøg	710	Pil	560
Ask	700	El	540
Eg	700	Skovfyr	520
Elm	690	Lærk	520
Ahorn	660	Lind	510
Birk	620	Gran	450
Bjergfyr	600	Poppel	450

**Brug af olieholdige træsorter som teak og mahogni frarådes, da det kan give skader på glasset.**

## Brændværdi i træ

Der skal bruges cirka 2,4 kg almindeligt brænde for at erstatte 1 liter fyringsolie.

Alt træ har stort set samme brændværdi, som er ca. 5,27 kWh/kg for absolut tørt træ.

Brænde med en fugtighed på 18% har en nytteeffekt på ca. 4,18 kWh/kg, og fyringsolie indeholder ca. 10 kWh/L.

## CO<sub>2</sub> udledning

1000 liter fyringsolie danner ved forbrænding 3,171 tons CO<sub>2</sub>.

Da træ er en CO<sub>2</sub> neutral varme/energikilde, sparer man miljøet for cirka 1,3 kg. CO<sub>2</sub>, hver gang man har brugt 1 kg almindeligt brænde.

## 1.13 Driftforstyrrelser

Opstår der lugt- eller røggener, er det vigtigt først at undersøge, om skorstenen er tilstoppet. Minimumstrækket skal naturligvis være til stede, for at opnå en fornuftig styring af ilden.

Du skal dog være opmærksom på, at skorstenstrækket er afhængigt af vindforholdene. Ved stor vindstyrke, kan trækket blive så kraftigt, at montering af et spjæld i røgrøret til regulering af trækket, kan blive nødvendigt.

I forbindelse med fejning af skorstenen skal man være opmærksom på, at der kan lægge sig sod m.m. på røgvendepladen.

Brænder træet for hurtigt, kan det skyldes et for kraftigt skorstenstræk. Man bør ligeledes undersøge om pakning i indfyringslågen er i orden.

Varmer brændeovnen for lidt, kan det skyldes brugen af vådt træ. En stor del af varmeenergien bliver brugt til tørring af træet, og resultatet er en dårlig varmeøkonomi samt forøget risiko for tilsodning af skorstenen.

## 1.14 Skorstensbrand

Opstår der skorstensbrand, hvilket kan fremkomme på grund af fejlbetjening eller længere tids brug af fugtig træ, lukkes indfyringslåge og lufttilførsel helt i, hvorved ilden kvæles.

Tilkald brandvæsen.

Kontakt skorstensfejeren inden ovnen tages i brug igen.

## 1.15 Fejlsøgningstabel - gælder alle ovntyper

Fejl	Årsag	Fejlsøgning	Løsning
Optændingsproblemer, når ovnen er kold – røg trænger ud i rummet. Når brændkammeret er varmet op, brænder ovnen fint.	Utilstrækkeligt skorstenstræk – skorstenenen trækker først optimalt, når den er varm.	Man kan teste med en lighter, om flammen trækkes ind i brændkammeret.	Skorsten optimeres.
Ovnen brænder fint, men glasset sodet til.	For lav temperatur i brændkammeret.	Tjek mængde af træ og indstilling af luftregulering.	Ved optænding anvendes små stykker pind, der må ikke skrues ned for lufttilførsel for tidligt. Ruden vil brænde rent igen ved fyring med tilstrækkeligt med træ og lufttilførsel
Ovnen brænder dårligt efter opvarmningsfasen, og glasset sodet langsomt til.	Sod i røgrør.	Røgrør kontrolleres regelmæssigt, da problemet opstår snigende.	Renses regelmæssigt, anvendelse af vandrette røgrør begrænses. Anvend ikke brændsel, der danner store mængder aske.
	Utilstrækkeligt skorstenstræk.	Fejl opstår som regel allerede ved optænding, skorstenmåling foretages.	Skorstenstrækket optimeres.
	Utilstrækkelig lufttilførsel.	Kontrollér lufttilførslen.	Læs betjeningsvejledningen og instruer alle brugere.
	Vådt træ.	Anvend tørt, rent træ med max. 20% fugt.	Brænde skal helst tørre i min. 1 år efter evt. kløvning.
	For store brændestykker.	Optimal størrelse - se afsnit for brænde og en max. diameter på 10 cm.	Anvende mindre brændestykker.
	Utilstrækkelig lufttilførsel til rummet. Emhætte, tætte vinduer osv.	Sørg for tilstrækkelig med frisk luft, åbn vinduet, kontrollér ekstern lufttilførsel.	Afhængigt af årsagen skal vinduerne åbnes, ekstern lufttilførsel renses.
Vermiculite i brændkammer slides meget.	Træ og røggas slider på vermiculitten.	Undersøg om slitage er normal.	Almindelig slitage og smårevner har ingen betydning. Skal skiftes, når brændkammerets stål er synligt.
For hurtig forbrænding.	For meget skorstenstræk.	For test – åbn evt. renslem og husk at lukke igen.	Mål skorstenstræk og installer evt. spjæld i røgrør.
	Pakning for låge eller askespand/skuffe er defekt.	Ved kold ovn sættes et stykke papir i klemme i lågen – pakningen skal holde let fast på papiret, så det ikke selv falder ud. Normal slitage.	Pakningen udskiftes.
Vermiculite i brændkammeret er revnet.	Stød eller slag ved påfyldning af brænde.	Normal slitage	Revner har kun kosmetisk betydning. Skiftes, når brændkammerets stål bliver synligt
Ståloverflader i brændkammeret er oxideret.	Temperaturen i brændkammeret er for høj.	Uegnet brænde anvendes (fx kul), kontrollér mængde af brænde, læs betjeningsvejledning.	Optræder der tydelige revner eller svækelse i ovns korpus, skal ovnen skiftes ud.
Ovnen fløjter	For meget skorstenstræk	For test – åbn evt. renslem og husk at lukke igen.	Spjæld installeres.
Ovnen knalder	Som regel spændinger i metalpladerne.	Optræder som regel kun under opvarmning og nedkøling.	Metalpladerne justeres.
Ovnen tikker	Normal udvidelse og sammentrækning på grund af temperaturen.	Normal lyd.	Sørg for at temperaturen i brændkammeret er så konstant som mulig.
Ovnen knirker	Temperaturen i brændkammeret er for høj.	Mindre mængde brændsel. Tjek også pakning i askespand/skuffe.	Se betjeningsvejledning.
Ovnen lugter - overfladen damper.	Maling på ovns overflade er ikke hærdet endnu.	Se betjeningsvejledning vedr. første optænding.	Tilstrækkelig udluftning er nødvendig.
Kondensvand i brændkammeret.	Fugt i vermiculitten.	Tjek vermiculittens beskaffenhed.	Fordamper af sig selv efter at ovnen har brændt et par gange.
	Vådt træ.	Mål fugtindholdet.	Anvend tørt brænde.
Kondens fra røgrør.	Røret er for langt eller skorstenen er for kold.	Tjek røgrørets længde og varmetab.	Røgrøret optimeres, skorstenen isoleres.
	Fugtig træ	Mål fugtindhold.	Anvend tørt brænde.

## 1.16 Vedligeholdelse

Brændeovnen er overfladebehandlet med varmebestandigt lak.

Brændeovnen rengøres med en fugtig klud.

Udbedring af eventuelle skader kan foretages med en reparationslak, som kan købes på spraydåse.

## 1.17 Rengøring af glas

Ved en dårlig forbrænding, f.eks. ved fyring med vådt træ, kan glasruden let blive sodet. Dette kan nemt og effektivt fjernes glasrens eller almindeligt flydende skurepulver.

## 1.18 Vedligeholdelsesskema

Opgave/Interval	Brændeovnens ejer					Autoriseret fagmand	
	Før fyrings-sæson	daglig	1 uge	30 dage	60-90 dage	1 år	2 år
Rensning af skorsten (jfr. skorstensfejer)	R						
Rensning af røgrør (ovn og skorsten)	R				R		
Rensning af ovns brændkammer	R	VI			R		
Rensning eksternt forbrændingsluft	R				R		
Rensning askespand/-skuffe	R		VI	R			
Kontrollere/skifte pakning for låge	K	VI					K
Kontrollere/skifte pakning for glas	K	VI					K
Kontrollere/skifte pakning for askeskuffe	K	VI					K
Kontrollere/skifte pakning for røgrør	K	VI					K
Kontrollere/skifte vermiculite (sten)	K	VI					K
Smøre hængsler	S	VI					
Smøre lås	S	VI					
Smøre askespand	S				S		

Som smøremiddel bruges et varmebestandigt produkt (300°C)

R = rense

K = kontrollere - evt. skifte

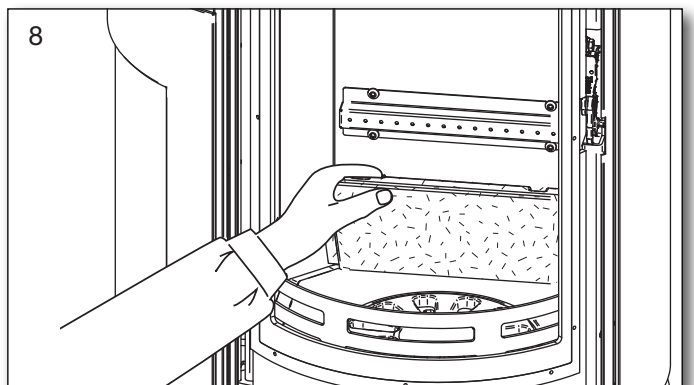
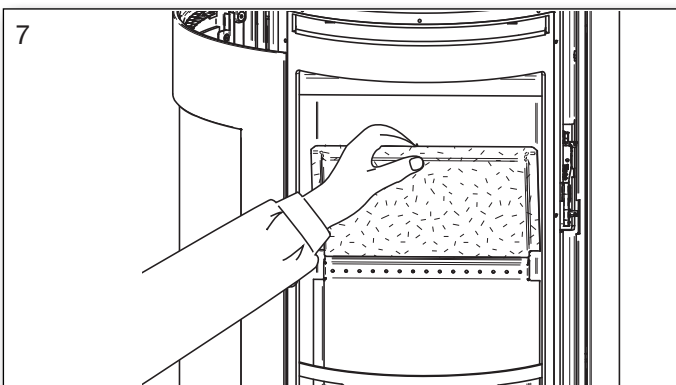
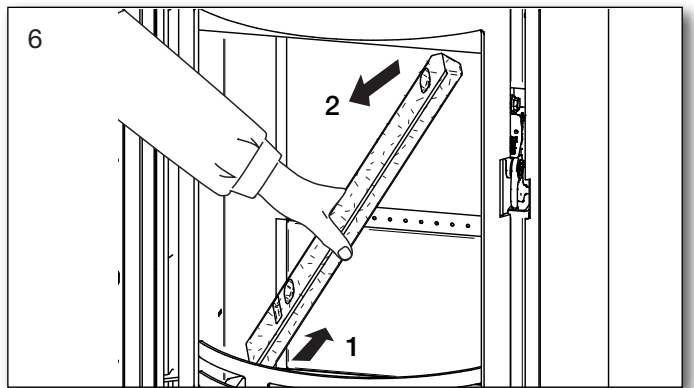
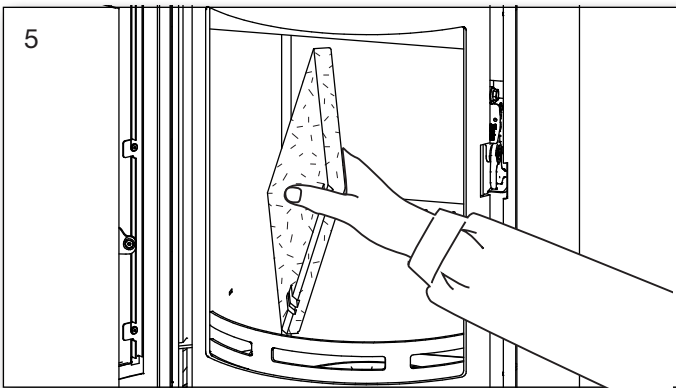
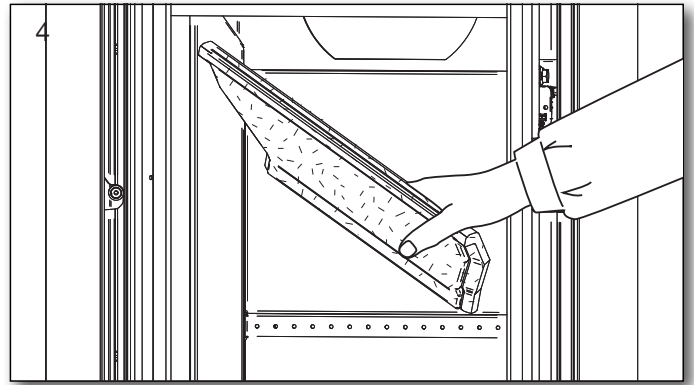
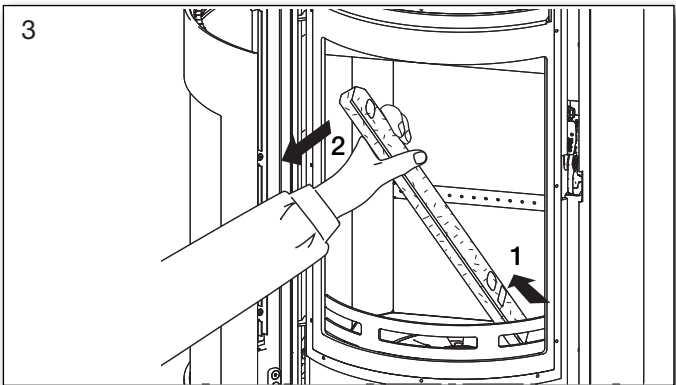
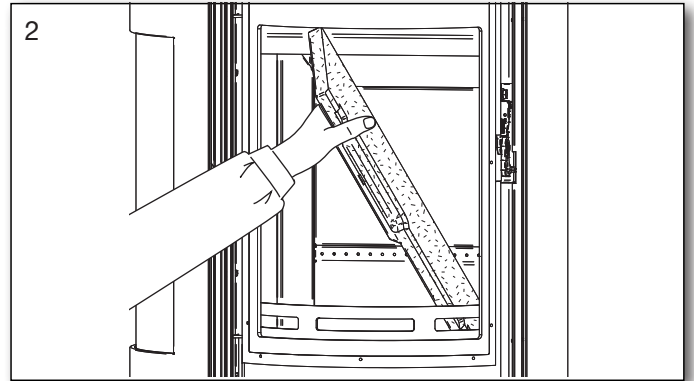
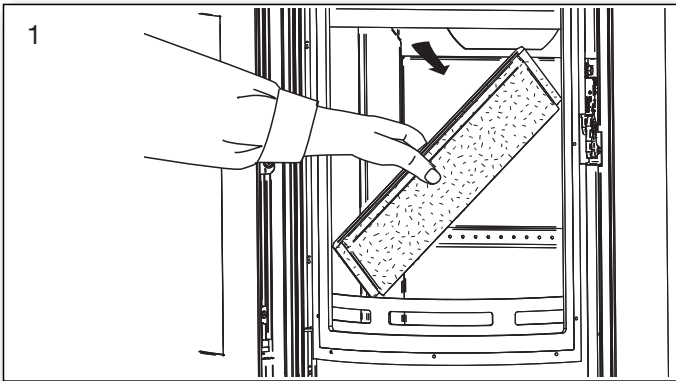
S = smøre

VI = visuel inspektion - evt. rense/skifte/justere

## 1.19 Scan-Line 8. Rensning for sod efter skorstensfejning og evt. udskiftning af sten

Bemærk: Det kan være nødvendigt at rense/støvsuge bagstenens huller og luftkanal.

Rækkefølge for afmontering af sten.

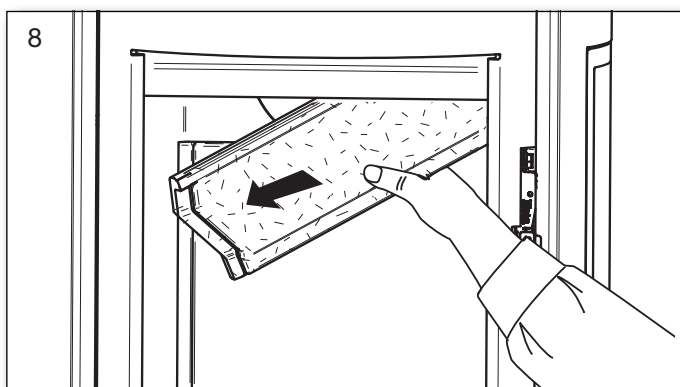
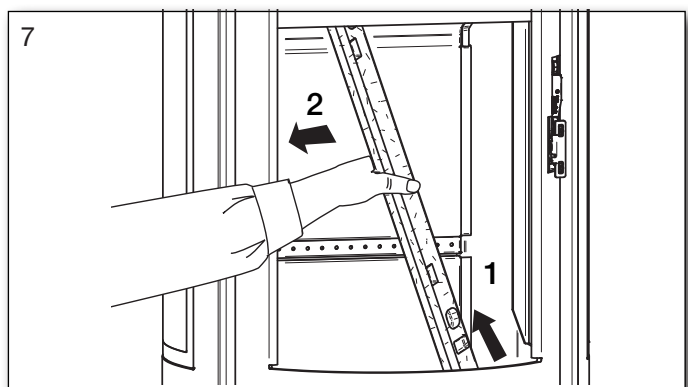
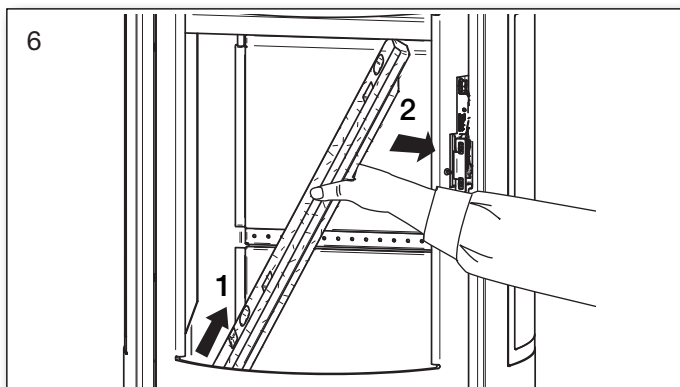
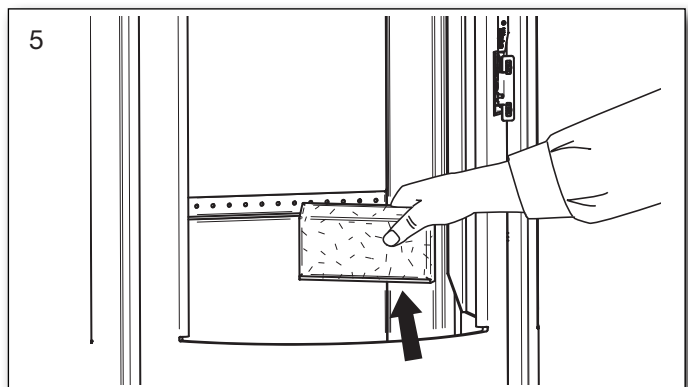
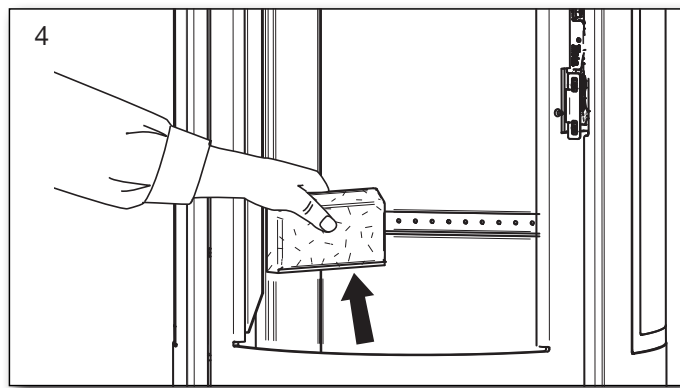
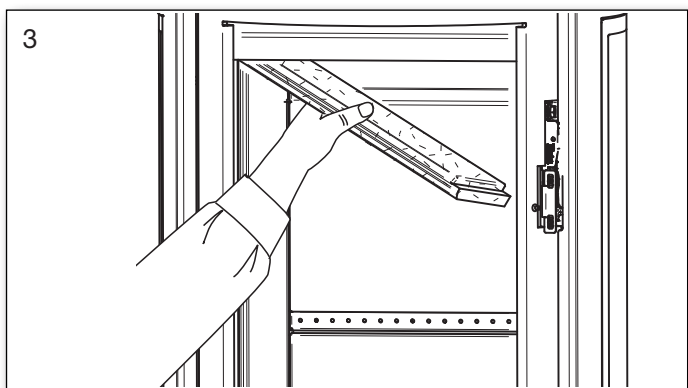
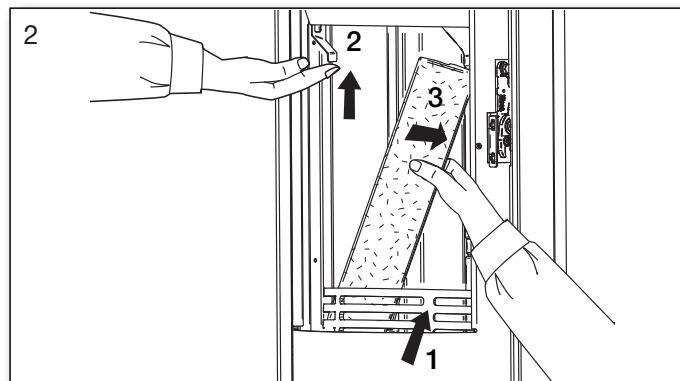
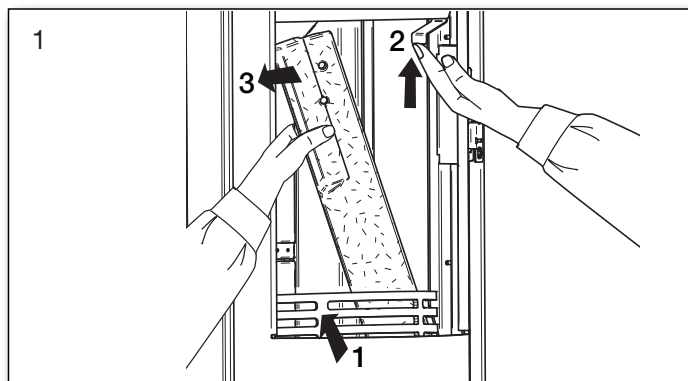


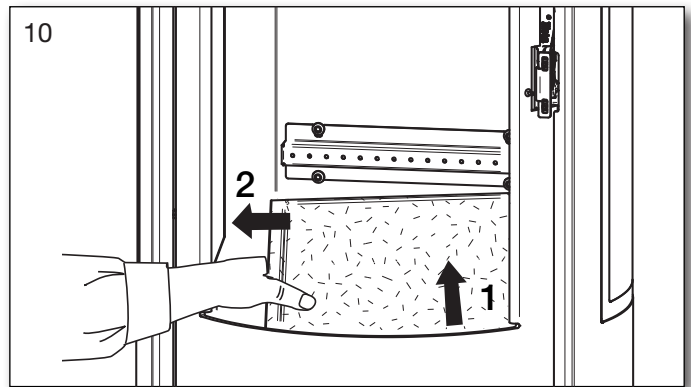
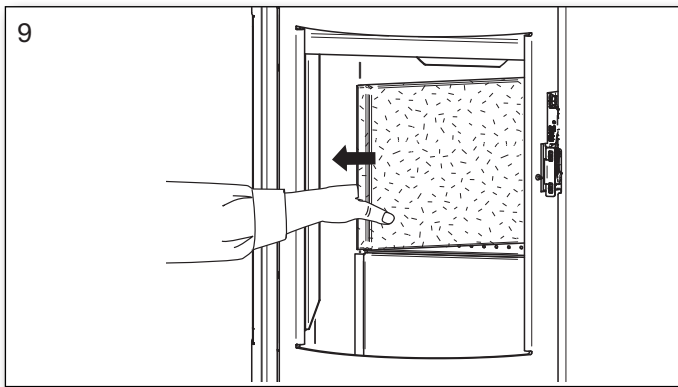
Isættes i modsat rækkefølge. Start med fig. 8.

## 1.20 Scan-Line 8 sideglas. Rensning for sod efter skorstensfejning og evt. udskiftning af sten

Bemærk: Det kan være nødvendigt at rense/støvsuge bagstenens huller og luftkanal.

### Rækkefølge for afmontering af sten.





Isættes i modsat rækkefølge. Start med fig. 10.

## 1.21 Ovndata tabel i.h.t. EN 13240-afprøvning

Testet som fritstående ovn og med uisoleret røgrør

Ovntype Brændeovn	Nominel røggas temperatur ved 20° C rumtemperatur  C°	Røgstuds  mm	Ind- fyrings- mængde  kg	Træk min.  mbar	Nominel ydelse  kW	Virk- nings- grad  %	Afstand fra ovn til brænd- bart materiale			Ovnens vægt  kg
							ved siden af ovn mm	bag ovn mm	til møbler mm	
Scan-Line 8	261	ø150	1,1	0,11	4,5	81	350	120	850	*
Scan-Line 8 sideglas	261	ø150	1,1	0,11	4,5	81	400	100	700	*

- \* Scan-Line 8 - Med stålsider: 100 kg.
- \* Scan-Line 8 - Med fedtsten top og stålsider: 105 kg.
- \* Scan-Line 8 - Med støbte sider: 126 kg.
- \* Scan-Line 8 - Med fedtsten: 134 kg.
- \* Scan-Line 8 - Med fedtsten top og støbte sider: 131 kg.
- \* Scan-Line 8 - Med sideglas: 106 kg.

Den nominelle effekt er den effekt, som ovnen er afprøvet ved.  
Afprøvning er foretaget med forbrændingsluften ca. 50% åben.

## 1.22 Garanti

Heta brændeovne gennemgår en grundig kvalitetskontrol under produktionen, før de forlader fabrikken til forhandleren.

Derfor ydes  
**5 ÅRS GARANTI**  
på fabrikationsfejl.

- Transportomkostninger i forbindelse med garantireparation.
- Montering/demontering ved garantireparation.

Ved evt. reklamationer henvis venligst til fakturanummer.

### Garantien omfatter ikke:

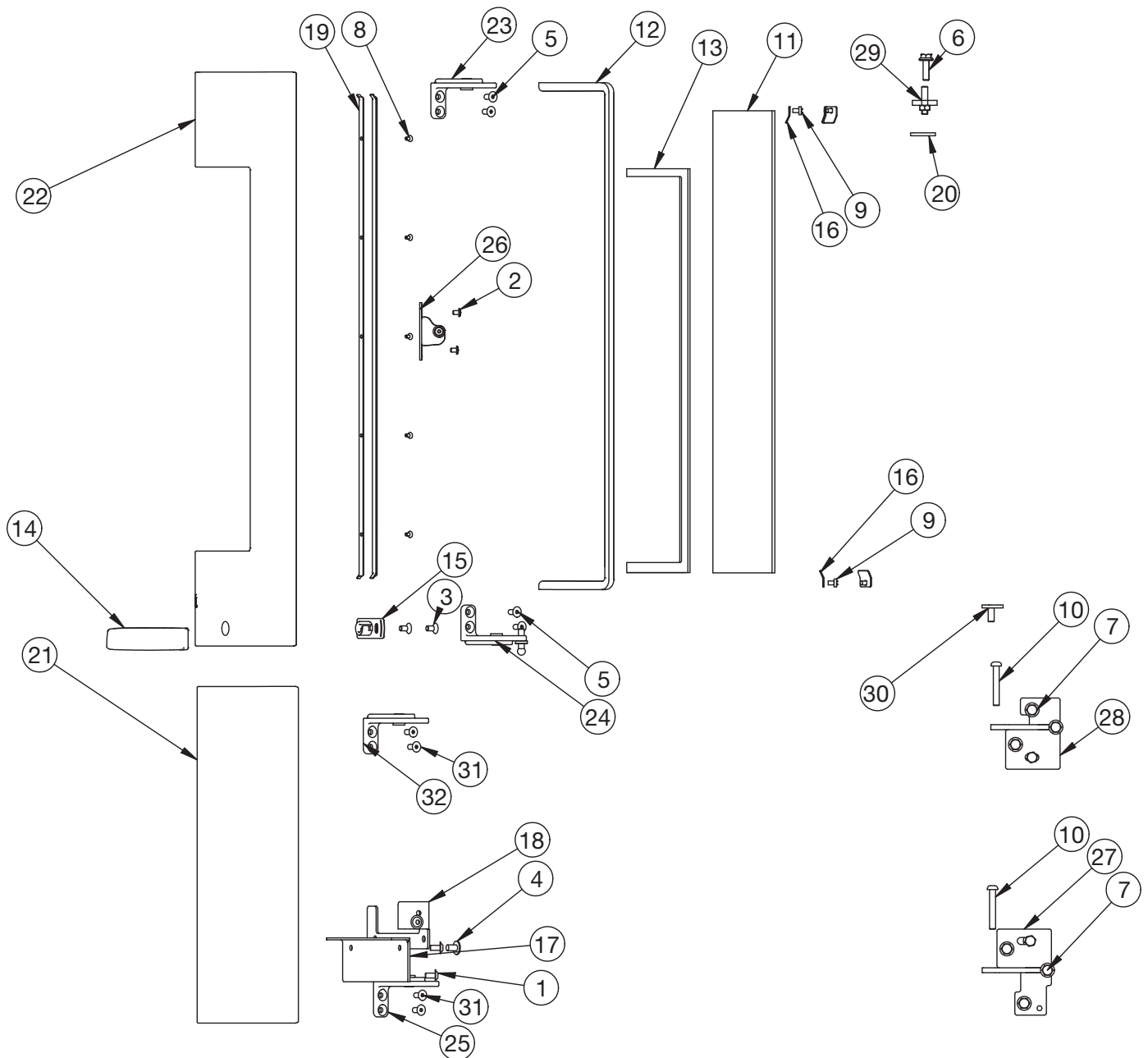
- Sliddele/skrøbelige dele såsom:
  - Ildfaste sten i brændkammeret, glas, tætningsbånd og risteramme.
  - Skader forårsaget af forkert brug.

### Advarsel



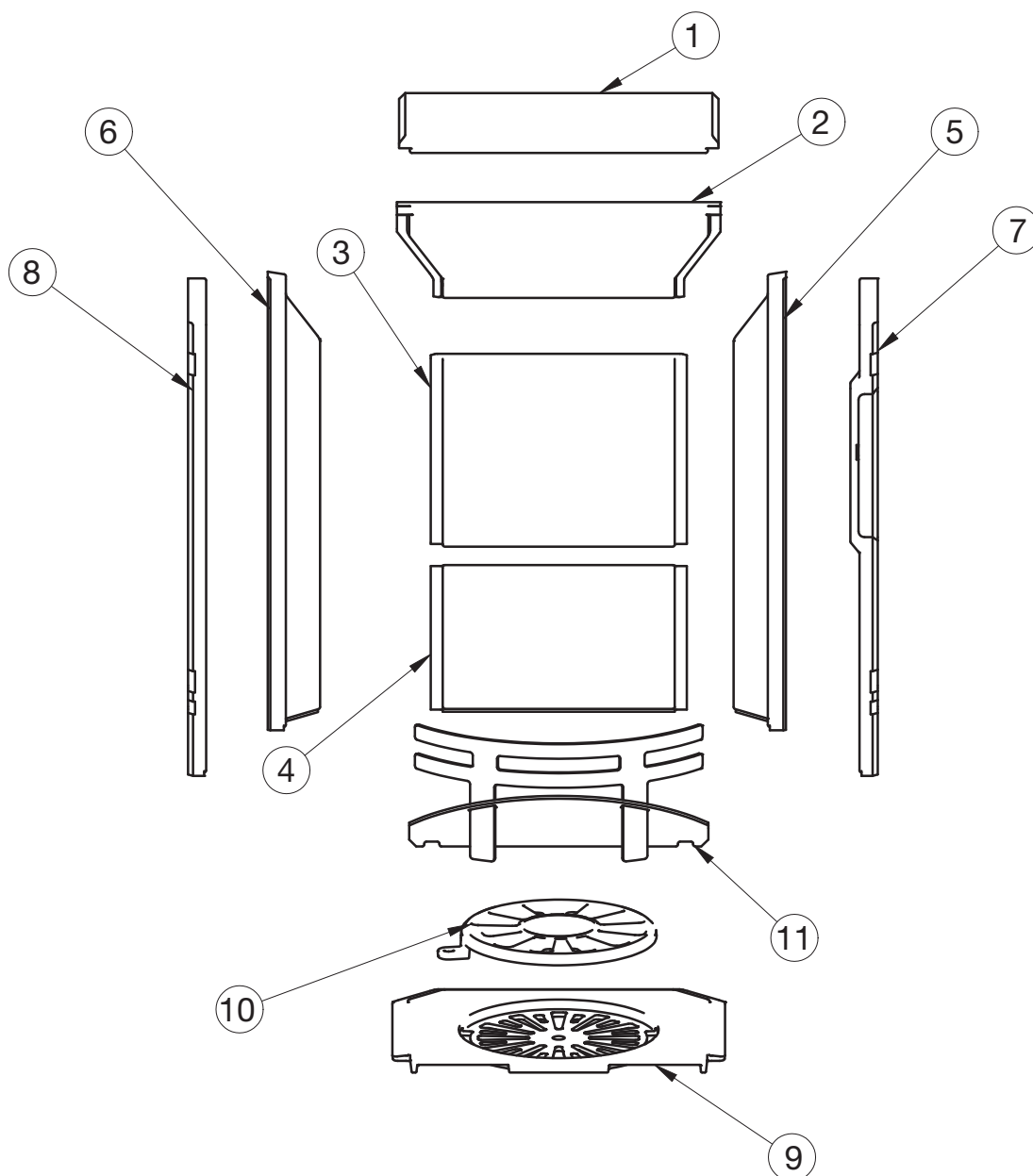
Enhver uautoriseret ændring af brændeovn samt anvendelse af uoriginale reservedele vil medføre bortfald af garanti.

## 1.23 Reservedele - Låger



Pos. Nr.	Vare	Nr. Titel	Antal	Pos. Nr.	Vare	Nr. Titel	Antal
1	0008-0021	Flangehoved M5x10 BN 11252	2	15	0030-2622	Beslag for håndtag	1
2	0008-0036	Cylinderskrue M4X6 BN 1206	2	16	1013-0432	Glasclips, små	6
3	0008-0045	Undersænket skrue M5 X10 BN20	2	17	1013-0907	Beslag håndtag	1
4	0008-0054	Flangehoved M6x10 BN 11252	3	18	1013-0908	Beslag 2 håndtag	1
5	0008-0099	Undersænket M5 X12 BN 20	4	19	1013-0932	Skinne for sider låge	2
6	0008-1114	M 6 x 20 Sekskanstskrue med flange	2	20	1027-0496	Afstandsstykke top	1
7	0008-1117	M 6 x 10 Sekskanstskrue med flange	8	21	1505-0083	Askelåge	1
8	0008-2001	Rustfri M3 undersænket	10	22	1505-0088	Indfyringslåge	1
9	0008-2304	Maskinskrue M4 x 6 torx	6	23	1513-0132	Øvre hængsel	1
10	0008-9082	Aksel til låger	2	24	1513-0133	Hængsel for selvluk	1
11	0021-0061	Glas	1	25	6000-018891	Hængsel, askelåge bund	1
12	0023-3008	Lågepakning	1	26	1513-0135	Lukkerulle	1
13	0023-3023	Glaspakning	1	27	1513-0138	Hængsel beslag askelåge bund	1
14	0030-2625	Håndtag	1	28	1513-0139	Hængsel beslag askelåge top	1
				29	1513-0141	Monteret hængsel top	1
				30	1513-0142	Monteret hængsel stift bund	1
				31	0008-0108	Flangehoved BN 11252	4
				32	6000-018890	Hængsel, askelåge top	1

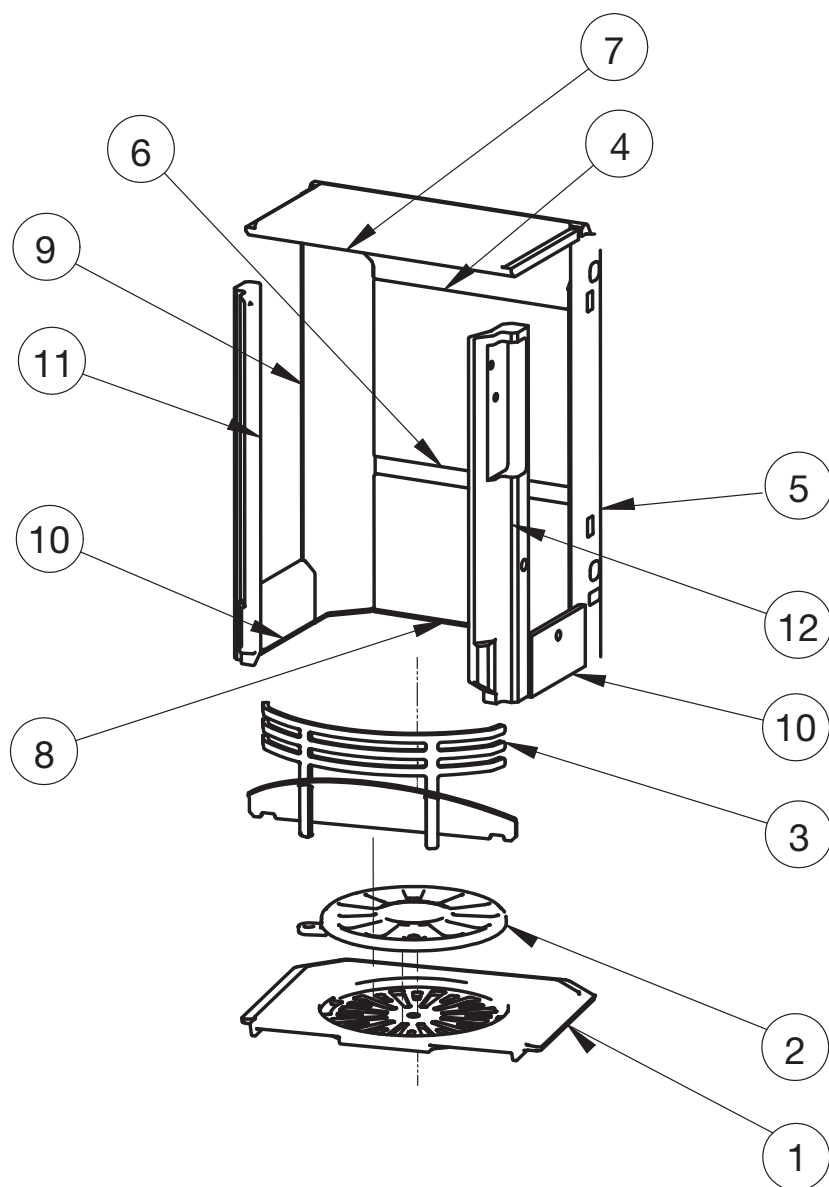
## Reserve dele - Scan-Line 8 - Indvendig brandkammer



Pos.	Nr.	Vare	Nr.	Titel	Antal
1	0023-0198	Røgvender, øvre			1
2	0023-0199	Røgvender, bag			1
3	0023-0200	Bagsten, top			1
4	0023-0201	Bagsten, bund			1
5	0023-0202	Højre sidesten, bag			1
6	0023-0203	Venstre sidesten, bag			1
7	0023-0204	Højre sidesten, for			1
8	0023-0205	Venstre sidesten, for			1
9	0030-0023	Bundrist			1
10	0030-0201	Rysterist			1
11	1519-0018	Forrist			1

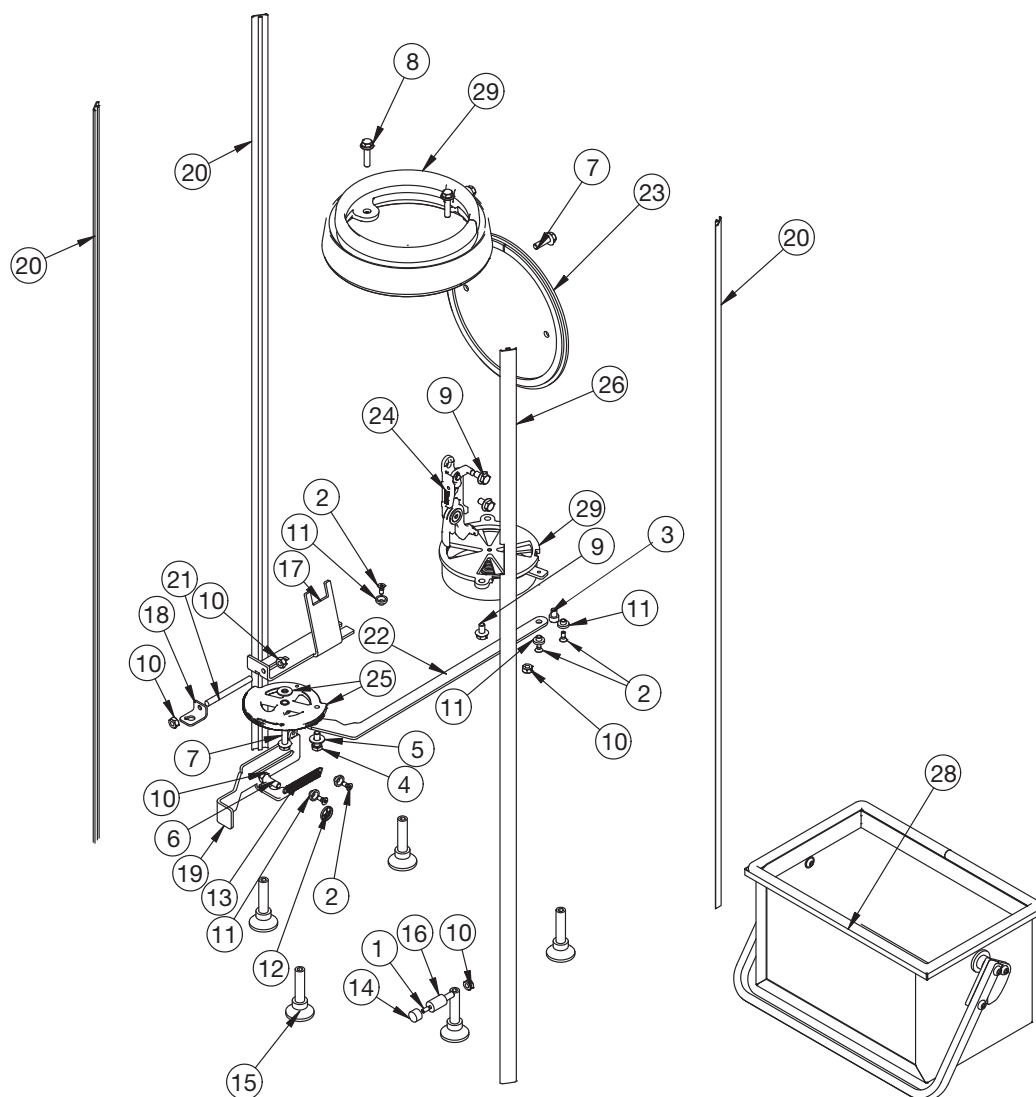


# Reservedele - Scan-Line 8 sideglas - Indvendig brandkammer



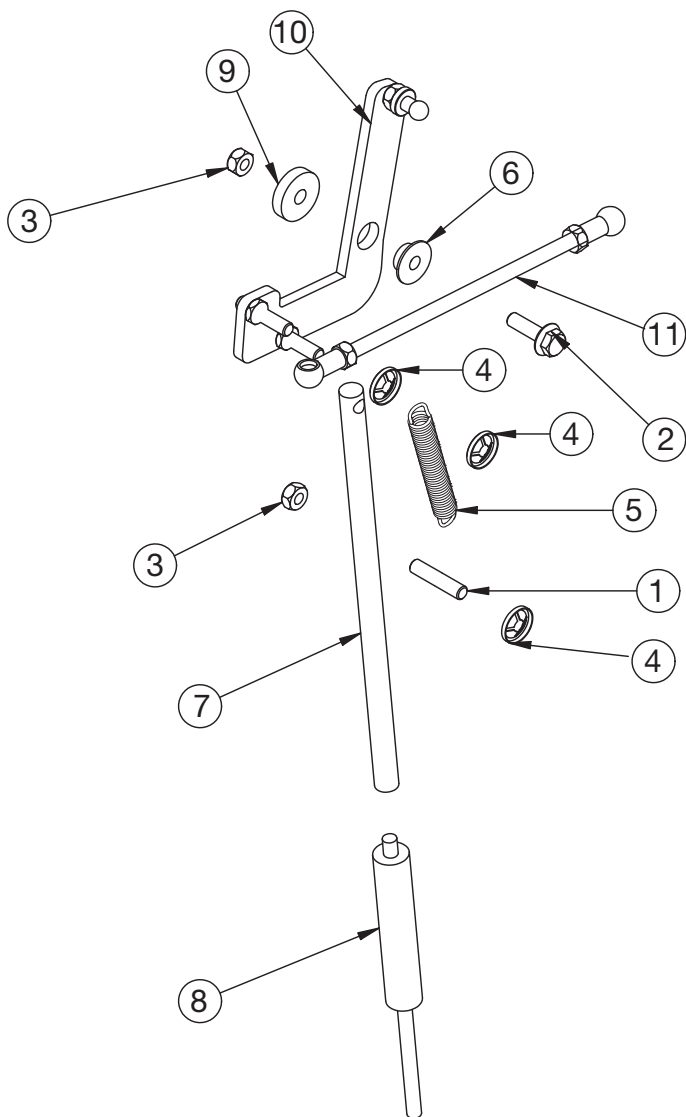
Pos.	Nr. Vare	Nr. Titel	Antal
1	0030-0023	Bundrist	1
2	0030-0201	Rysterist, støbt	1
3	1519-0019	Forrist	1
4	0023-0199	Røgvender, bag	1
5	0023-0202	Højre sidesten, bag	1
6	0023-0200	Bagsten, top	1
7	0023-0198	Røgvender, øvre	1
8	0023-0201	Bagsten, bund	1
9	0023-0203	Venstre sidesten, bag	1
10	0023-0206	Sidesten under glas	2
11	0023-0209	Venstre sidesten, for	1
12	0023-0208	Højre sidesten, for	1

## Reservedele - Diverse dele



Pos. Nr. Vare	Nr. Titel	Antal	Pos. Nr. Vare	Nr. Titel	Antal
1 0008-0008	Pinolskrue M 4 x 8	1	13 0008-9067	Trækfjeder 1x8x60	1
2 0008-0017	Undersænket skrue M4x10 BN 20	5	14 0015-2035	Magnet	1
3 0008-0041	M6 X 8 Unbrako 1		15 0015-3003	Stilleskrue M10 x 40	5
4 0008-0211	Sekskantskruer M6x16 BN 54	1	16 0016-0140	Afstandsstag magnet	1
5 0008-0501	1/4 X 1.1 Skive (sort) M6	2	17 1013-0873	Rystebeslag	1
6 0008-0903	Hængselstift M6x28	1	18 1013-0904	Beslag til rysterist	1
7 0008-1114	M 6 x 20 Sekskantskrue med flange	3	19 1013-0921	Lågehold	1
8 0008-1115	M 6 x 25 Sekskantskrue med flange	2	20 1020-0123	Aluskinne	3
9 0008-1117	M 6 x 10 Sekskantskrue med flange	4	21 1021-0080	Ryste aksel	1
10 0008-1402	Møtrik M6	4	22 1027-0491	Forbind luftspjæld	1
11 0008-9019	Glider for skyder	5	23 1512-0014	Blindplade	1
12 0008-9066	Quicklock Ø6	1	24 1513-0123	Selvluk	1
			25 1513-0136	Reguleringshjul	1
			26 1520-0039	Bearbejdet Aluskinne	1
			27 1525-0025	Røgstuds	1
			28 4018-0046	Askespand	1
			29 4027-0046	Luftspjæld	1

## Reservevedele - Selvluk-system og dæmper



Pos. Nr.	Vare	Nr. Titel	Antal
1	0008-0903	Hængselstift M6x28	1
2	0008-1114	M 6 x 20 Sekskantskrue med flange	1
3	0008-1402	Møtrik M6	2
4	0008-9066	Quicklock Ø6	3
5	0008-9095	Fjeder 1,4xØ10x68,9	1
6	0016-0087	Messingleje for selvluk	1
7	0016-0128	Forlænger til gascylinder	1
8	0025-0151	Gascylinder	1
9	1012-0096	Afstandsskive for drejeled	1
10	1513-0129	Drejeled	1
11	1513-0130	Forbindelsesstang med kugleled	1

## Indhold opstillingsvejledning

2.	Opstillingsvejledning .....	21
2.1	Afstandsbestemmelser .....	21
2.2	Gulvmateriale .....	21
2.3	Skorstenstilslutning .....	21
2.4	Forbrændingsluft.....	22
2.5	Målskitse .....	22
2.6	Sikkerhedsafstande efter EN 13240.....	23
2.7	Skift til bagudgang - ovn med støbejern- og/eller stenbeklædning..	24
2.8	Skift til bagudgang - ovn med stålsider .....	25
3.	Prøvningsattest .....	26

### HUSK

Installation af ovnen og skorsten skal overholde lokale bestemmelser, herunder dem der henviser til nationale og europæiske standarder.

## 2. Opstillingsvejledning

Ovnen skal altid opstilles i henhold til nationale, europæiske og evt. lokale regler. Man skal følge de lokale bestemmelser med hensyn til opstilling af skorsten og tilslutning til skorsten. Vi anbefaler, at du lader en professionel Heta forhandler opstille ovnen, alternativt kan du spørge den lokale skorstensfejer til råds inden opstilling. Vær opmærksom på, at det altid er ejeren selv, der har ansvaret for, at gældende regler er overholdt.

En moderne og effektiv ovn stiller grundet den høje virkningsgrad store krav til skorstenen. Det kan i visse tilfælde derfor være nødvendigt at forbedre eller helt udskifte denne.

### Husk

1. Sørg altid for fri adgang til evt. renseløkke i skorsten.
2. Sørg altid for rigelig frisk luft til rummet.
3. Bemærk at evt. udsugningsventilatorer som kører i samme rum som ovnen kan bevirke at skorstenstrækket bliver for svagt, hvilket kan medføre at ovnen ikke brænder optimalt. Endvidere kan det medføre, at der kan komme røg ud af ovnen, når fyrlågen åbnes.
4. Eventuelle luftriste må ikke kunne tildækkes.

### 2.1 Afstandsbestemmelser

Der skelnes mellem installation op til brændbar væg eller ikke brændbar væg. Hvis væggen er af ikke brændbart materiale, kan ovnen i princippet placeres helt op imod den.

Vi anbefaler dog minimum 5 cm af hensyn til rengøring bag ovnen.

Minimums afstande til brændbart materiale fremgår af typeskiltet og tabellen på side 13.

### 2.2 Gulvmateriale

Du skal sikre dig, at gulvet kan bære vægten af ovnen og evt. en topmonteret stålskorsten.

Foran brændeovnen skal underlaget bestå af ikke brændbart materiale, f. eks. stålplade, et flise- eller klinkegulv. Størrelsen på det ikke brændbare underlag, skal følge de gældende nationale og lokale regler, og skal sikre mod evt. følgevirkninger af gløder, der kan falde ud af ovnen.

Vær særlig opmærksom på afstand til brænd-

bart gulv, der også er gældende, selv om der er lagt en stål- eller glasplade på gulvet. Det er selve gulvet, der skal være ubrændbart. (Beton, klinker eller lignende).

Afstande se ovntabel side 13.

### 2.3 Skorstenstilslutning

Skorstenens lysning skal følge de nationale og lokale bestemmelser.

Lysningsarealet bør dog ikke være mindre end 115 cm<sup>2</sup>, svarende til en diameter på  $\varnothing$ 121 mm.

Hvis der monteres spjæld i røgrøret, skal der i lukket stilling være en fri åbning på min. 20 cm<sup>2</sup>.

Hvis de lokale bestemmelser tillader det, kan der tilsluttes to lukkede ildsteder til samme skorsten. Man skal dog være opmærksom på lokale krav til afstanden mellem de to tilslutninger.

**Brændeovnen må aldrig tilsluttes en skorsten, hvor der er tilsluttet et gasfy.**

En effektiv brændeovn stiller store krav til skorstenen.

Lad derfor din skorstensfejer vurdere din skorsten.



### Tilslutning til muret skorsten

Murbøsning fastmures i skorsten og røgrør føres ind i denne.

Murbøsning eller røgrør må ikke føres ind i selve skorstenslysningen, men kun til den indvendige side af skorstenslysningen, da skorstensfejeren skal kunne feje denne.

Samling mellem murbøsning og røgrør samt evt. gennemføring til isat/eftermonteret skorstensføring tættes med ildfast materiale, som varme- fast mørtel eller pakningssnor. Heta A/S gør opmærksom på, at det er af yderste vigtighed, at dette er gjort korrekt med helt tætte samlinger. Som nævnt tidligere anbefaler vi, at opstilling og montering overlades til en professionel Heta forhandler.

## Tilslutning til stålskorsten

Ved montering fra topafgang brændeovn direkte til stålskorsten, anbefales det at lade skorstensrøret gå inden i røgstudsens, således at evt. sod og kondens ledes ind i ovnen i stedet for udvendigt på ovnen.

Ved opstilling hvor skorstenen føres op gennem loftet, skal nationale og lokale regler følges mht. afstande til brændbart materiale.

Det er vigtigt at skorsten monteres med tagbæring, så ovnens topplade ikke bærer skorstenen (stor vægt kan evt. medføre skader på ovnen).

## 2.4 Forbrændingsluft

Brændeovnen er godkendt som rumluftafhængig brændeovn iht. EN 13240.

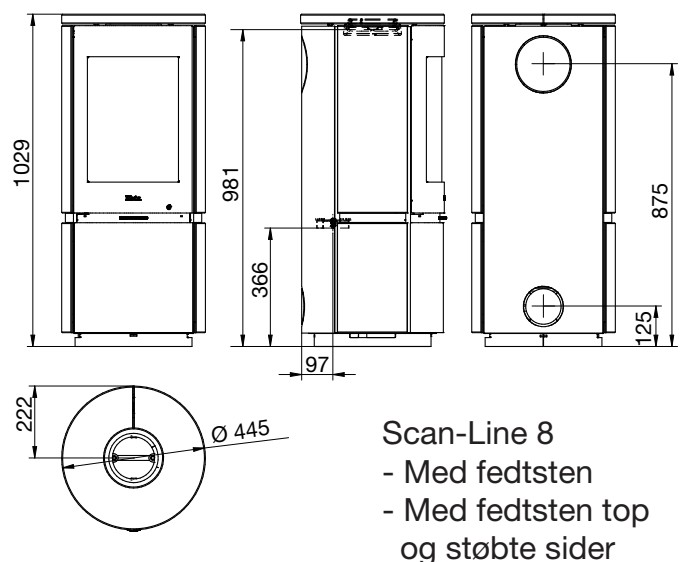
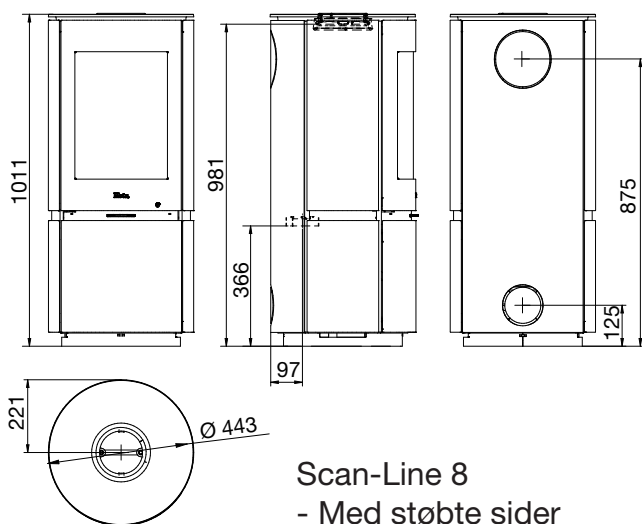
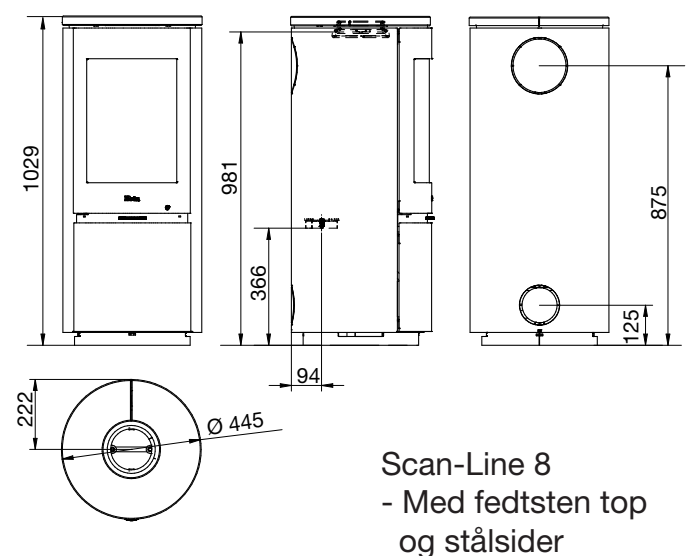
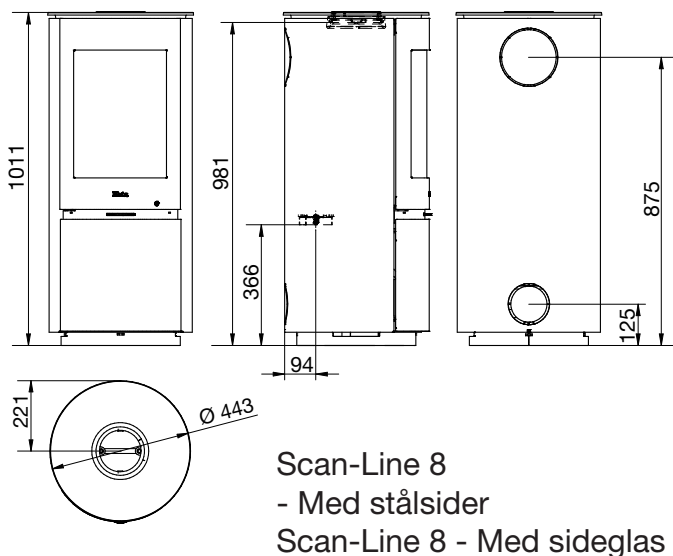
Brændeovnen får den samlede forbrændingsluft fra opstillingsrummet.

Du har dog mulighed for at tilføre brændeovnen eksternt forbrændingsluft. Der kan tilsluttes en tæt lufttilførsel til brændeovnens luftindsugningsstudser.

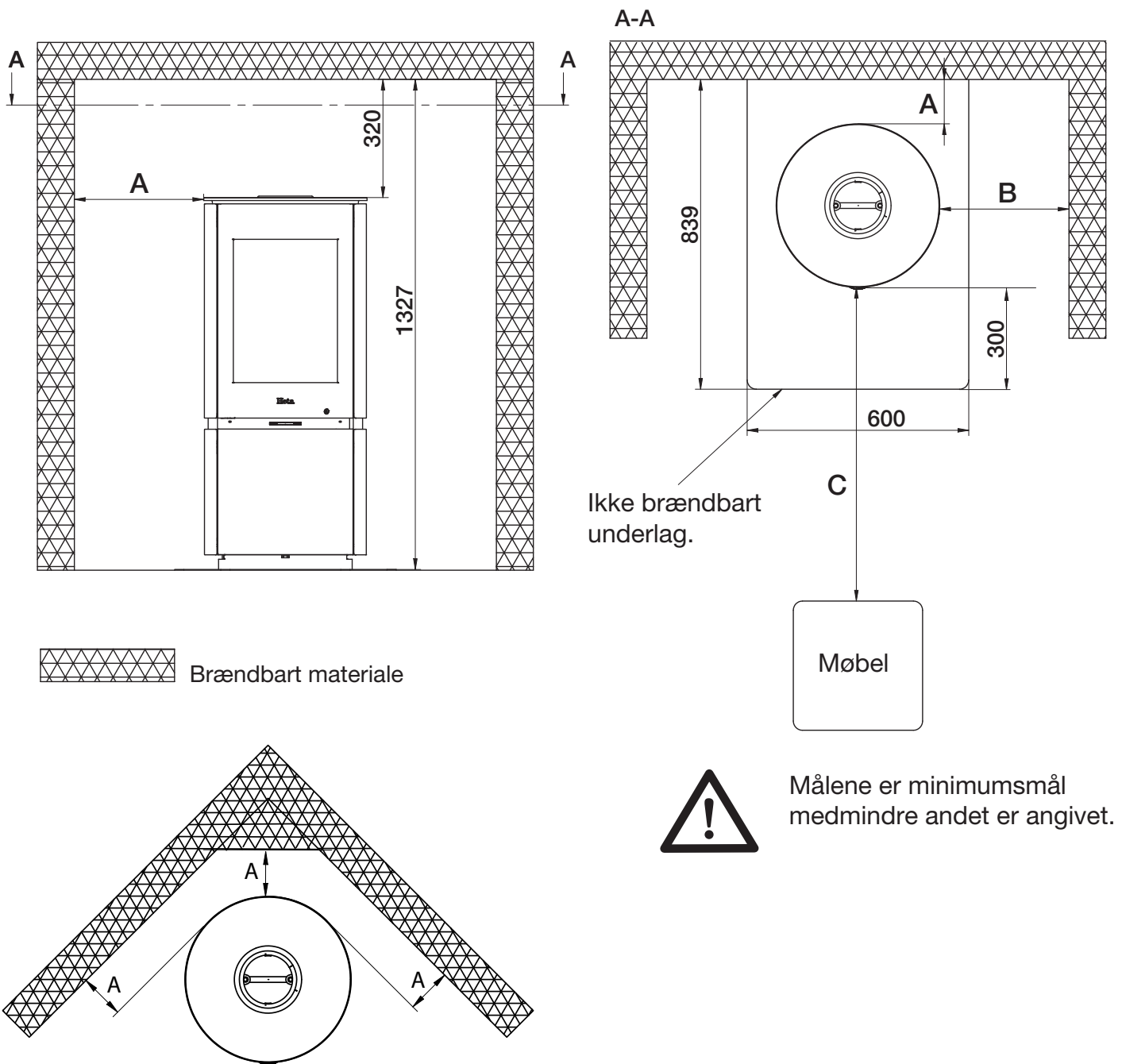
I den sammenhæng skal følgende punkter overholdes:

- Der må kun anvendes godkendte materialer fra ventilationsteknikken til lufttilførselskanalen.
- Lufttilførselsledningen skal udføres fagligt korrekt og isoleres mod dannelse af kondensvand. Ledningens og spærregitterets tværsnit skal være mindst 78 cm<sup>2</sup>.
- Hvis ledningen fører ud i det fri, skal du især være opmærksom på, at spærregitteret understyres med en egnet vindbeskyttelse. Der må heller ikke være fare for tilstopning pga. løv o.l.

## 2.5 Målskitse



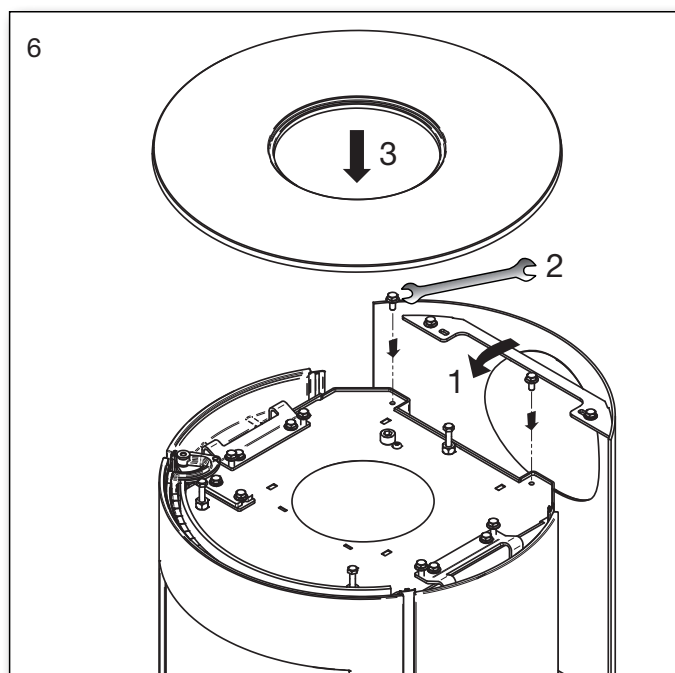
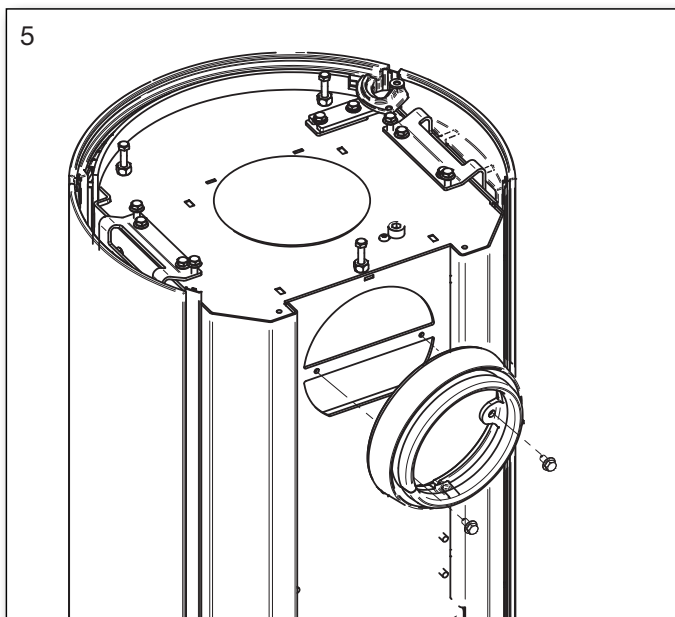
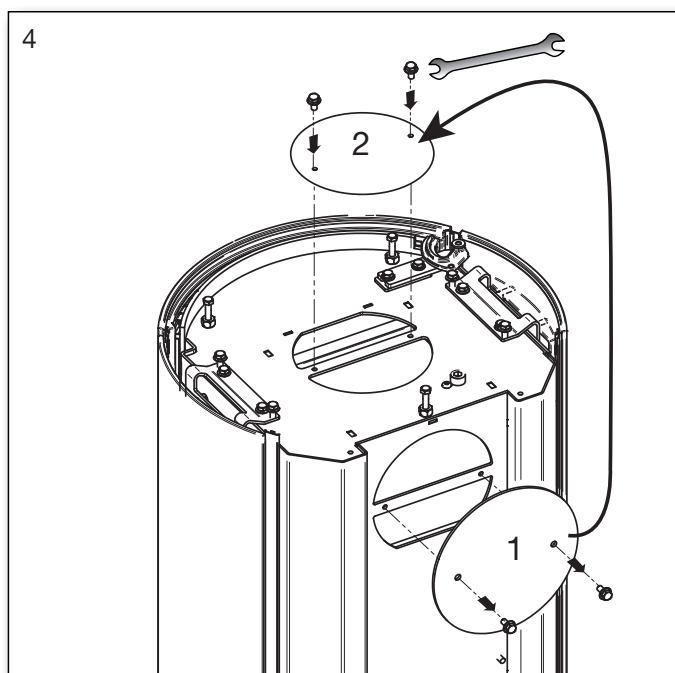
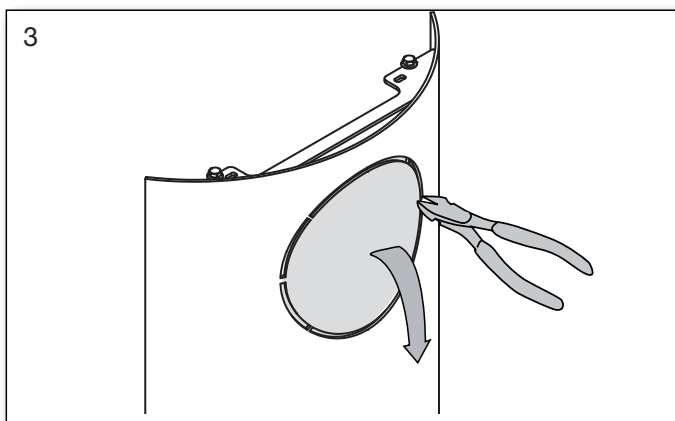
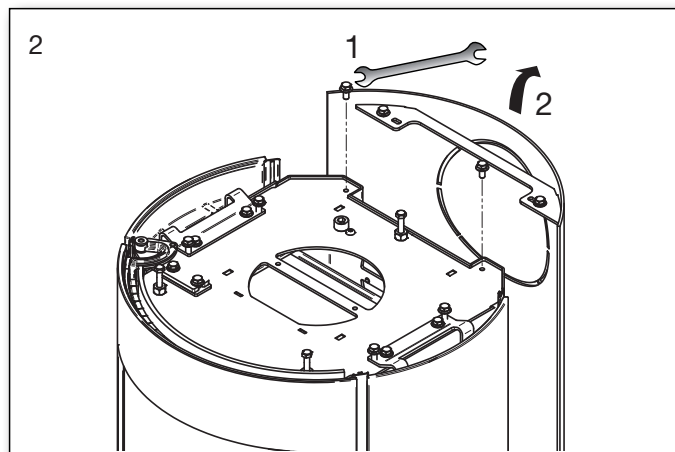
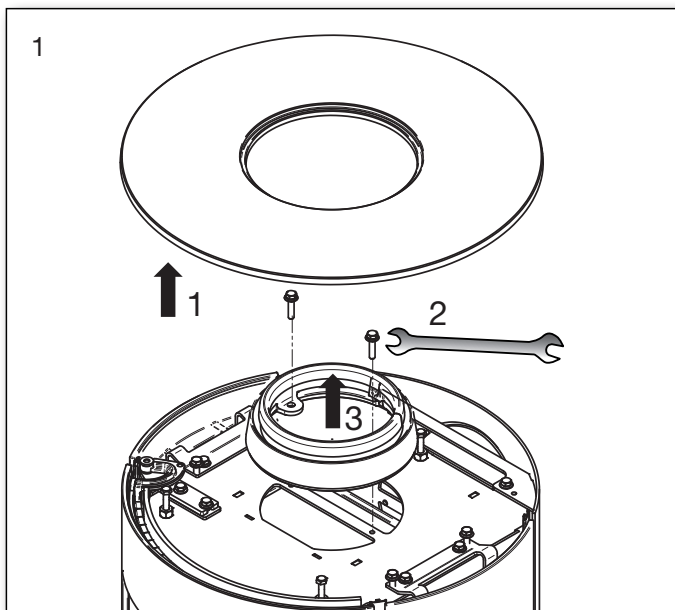
## 2.6 Sikkerhedsafstande efter EN 13 240



### Sikkerhedsafstande

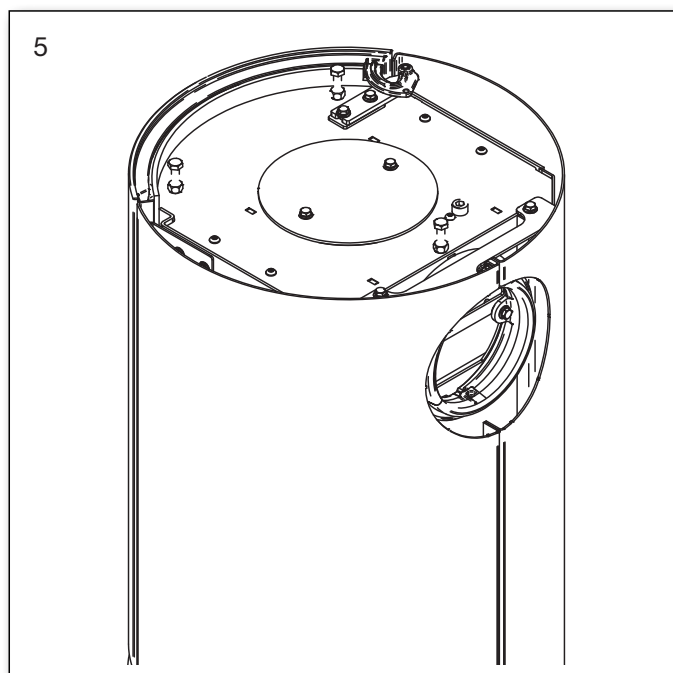
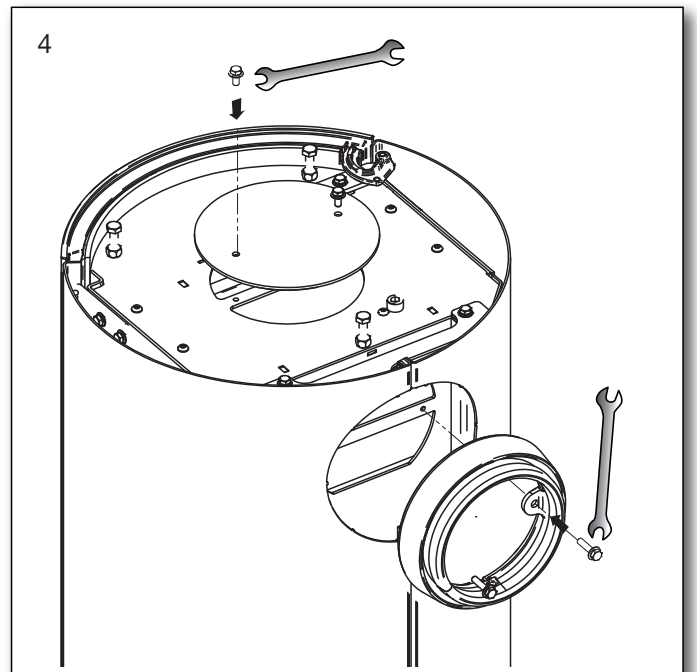
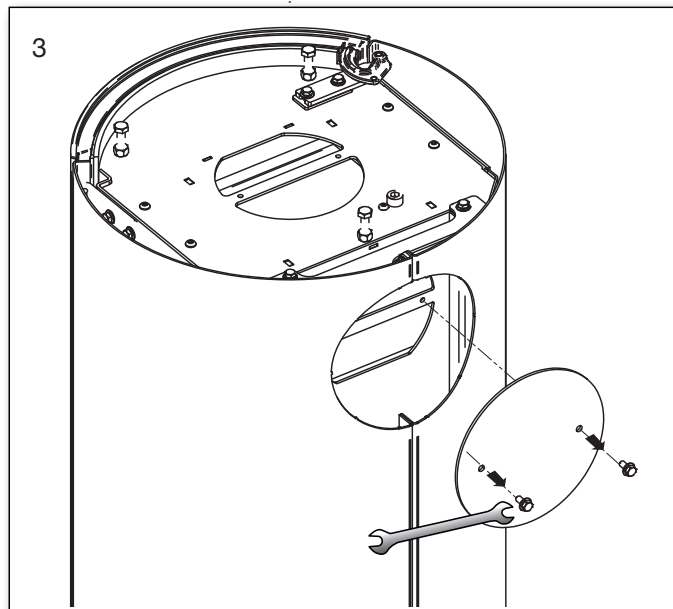
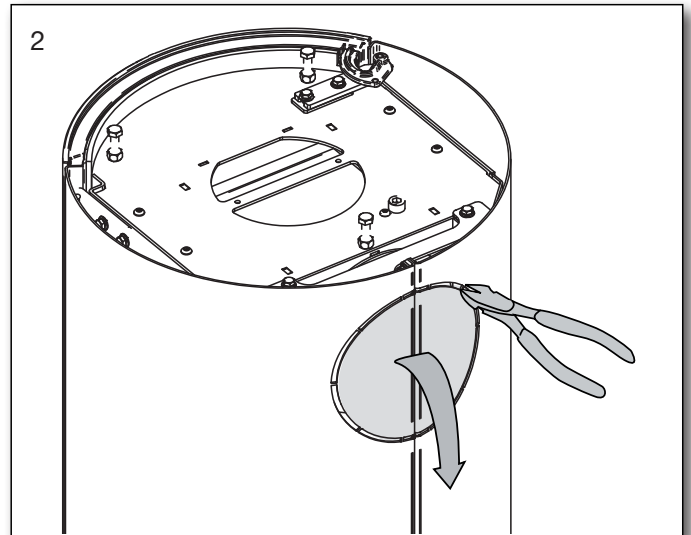
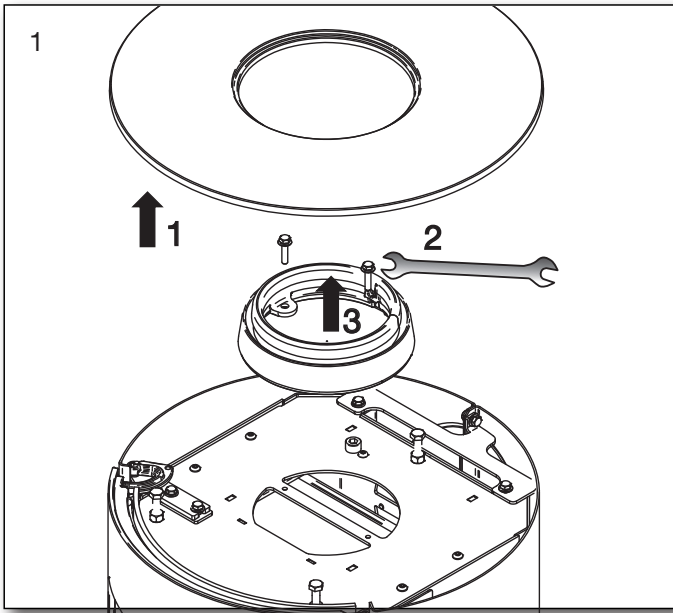
Ovntype Brændeovn	Afstand fra ovn til brændbart materiale		
	A bag ovn	B ved siden af ovn	C til møbler
Minimums- mål i mm			
Scan-Line 8	120	350	850
Scan-Line 8 sideglas	100	400	700

## 2.7 Skift til bagudgang - ovn med støbejern- og/eller stenbeklædning





## 2.8 Skift til bagudgang - ovn med stålsider og sideglas



# 3. Prøvningsattest



TEKNOLOGISK  
INSTITUT

Teknologiparken  
Kongsvang Allé 29  
DK-8000 Aarhus C  
Phone +45 72 20 10 00  
Fax +45 72 20 10 19  
Info@teknologisk.dk

TEKNOLOGISK INSTITUT  
Akkrediteret prøvningsorgan, DANAK-akkreditering nr. 300  
Notificeret prøvningsorgan med ID-nr. 1235

## P r ø v n i n g s a t t e s t II

Uddrag af rapport nr. 300 -ELAB -2240 -EN rev.1 og 300 -ELAB -2240 -NS

Emne: Brændeovne; Heta Scanline 8 og Heta Scanline 8 sidelys

Rekvirent: Heta A/S

Jupitervej 22, 7620 Lemvig

CVR nr.: 4188016 P-nr.: 1001817310

Procedure :	<input checked="" type="checkbox"/> Prøvning efter DS/EN13240/A2:2004
	<input checked="" type="checkbox"/> Prøvning efter NS3058-1 & -2 (partikelmåling)
	<input checked="" type="checkbox"/> Emissionsmåling efter CEN/TS 15883 (støv og OGC)

### P r ø v n i n g s r e s u l t a t e r

Akkrediteret prøvning af brændeovn iht. EN 13240 er foretaget med brænde der påfyres manuelt, og følgende resultater blev opnået:

Nominal ydelse: 4,5 kW  
CO-emission: 0,05 % - henført til 13 % O<sub>2</sub>  
Virkningsgrad: 81 %  
Røggastemperatur: 261 °C  
Afstand til bagvæg: - se vejledning  
Afstand til sidevæg: - Se vejledning

### Emissioner iht. NS 3058 og/eller CEN/TS 15883:

Partikler efter NS 3058: 0,63 g/kg (tørstof) middelværdi (krav 2015:5 / 2018:4)  
Partikler efter NS 3058: 0,63 g/kg (tørstof) maksimalt (krav 2015:10 / 2018:8)  
OGC efter CEN/TS 15883: 32 mgC/Nm<sup>3</sup> ved 13% O<sub>2</sub> (krav 2015:150 / 2018:120)  
Støv efter CEN/TS 15883: <3 mg/Nm<sup>3</sup> ved 13% O<sub>2</sub> (krav 2015:40 / 2018:30)

Bemærk venligst, at de oplyste værdier er et uddrag af prøvningsrapporten.  
For yderligere oplysninger henvises til prøvningsrapporten, se nummer ovenfor.

Aarhus, den 24.10.2017	Skorstensfejerpåtegning
 Kim Sig Andersen Konsulent	

På baggrund af ovennævnte emissioner attesteres det hermed, at fyringsanlægget opfylder emissionskravene i bilag 1 til Bekendtgørelse nr. 1461 af 07/12-2015 om regulering af luftforurening fra fyringsanlæg til fast brændsel under 1 MW, for så vidt:

Krav indtil januar 2018 opfyldt:	<input checked="" type="checkbox"/>	Krav fra januar 2018 opfyldt:	<input checked="" type="checkbox"/>
----------------------------------	-------------------------------------	-------------------------------	-------------------------------------

Heta 2240 Scanline 8 rev. 1.docx  
24-10-2017 10:56:09  
Dette PDF dokument er kun gyldigt, hvis det er digitalt signeret med OCES digitalsignaturen for Kim Sig Andersen, Teknologisk Institut.  
This PDF document is only valid if digitally signed with the OCES digital signature for Kim Sig Andersen, Danish Technological Institute.



